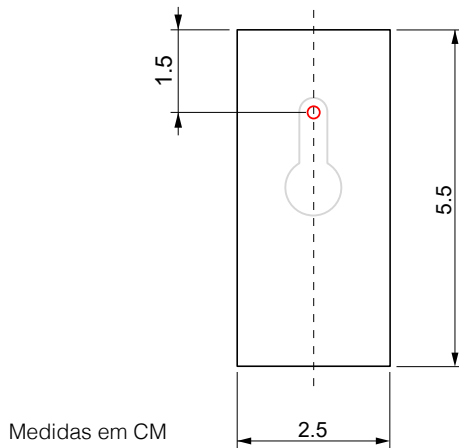


DIMLUX

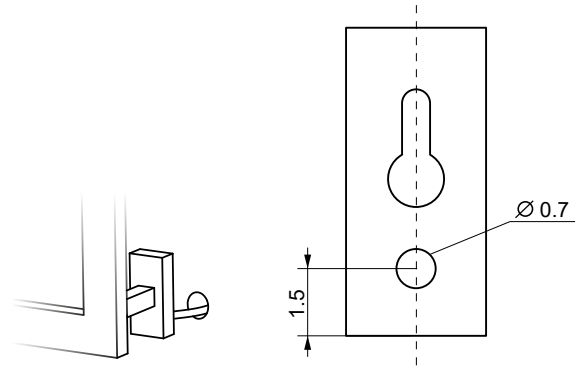
08 infinito parede - manual de instalação

Passo 1: Posicione a luminária no local desejado. Com a peça posicionada, faça a marcação na parede do contorno retangular dos dois suportes.

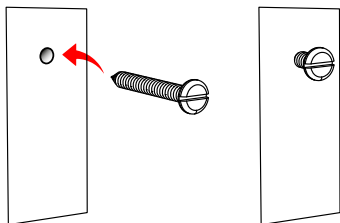


Passo 2: Utilize as marcações feitas para indicar o ponto a ser aparafusado, seguindo as medidas conforme ilustrado.

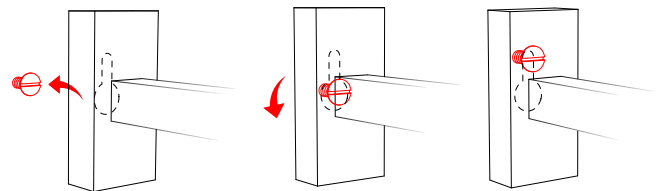
Obs: Caso o cliente prefira embutir o fio, segue as medidas do furo no suporte de fixação da luminária que possibilita a ligação elétrica.



Passo 3: Faça um furo no local indicado e coloque a bucha. Ao aparafusar, deixe uma sobra suficiente para ser utilizada como suporte para o encaixe da luminária.



Passo 4: Encaixe os suportes de fixação da luminária utilizando os parafusos, como ilustrado. Certifique-se de que todos os suportes estão encaixados e firmes.



Peça instalada.