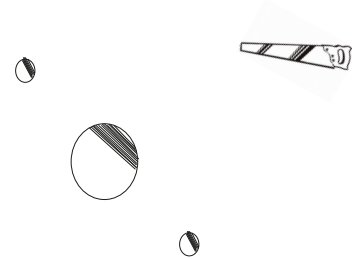
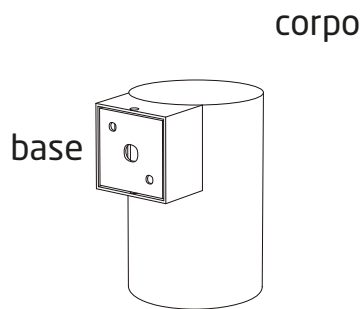
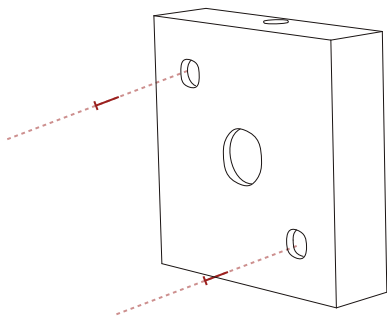


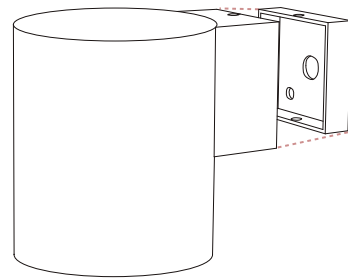
Passo 1: faça dois furos de 5mm. O furo central é para passagem dos fios.



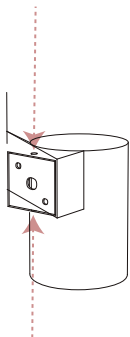
Passo 2: Fixe a base na parede conforme ilustração abaixo.



Passo 3: Com a base fixada na parede, é hora de instalar o corpo da luminária.



Passo 4: Una as duas partes aparafusando-as na parte superior e inferior da peça.



Manutenção

troca de lâmpada

Para trocar a lâmpada, certifique-se de que não há corrente elétrica na luminária. Retire o corpo da peça, desaparafusando-o e faça a troca.

limpeza

Para fazer a limpeza da luminária, utilize um pano seco.

Atenção

-Conferir a medida entre furos antes de furar.