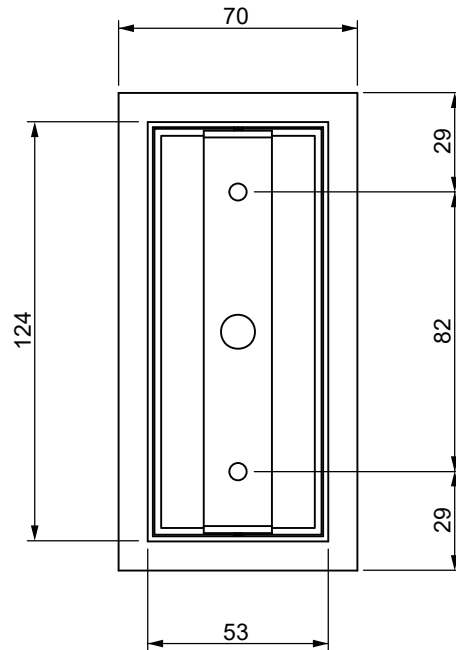


CANOPLA 1715

VISTA TRASEIRA



Cortar / Serrar.



conectar lâmpadas /  
Plugar / Encaixar



Aparafusar / atarrachar /  
Apertar



Zoom para mostrar  
detalhes importantes.



Cuidado eletricidade



Furar



Marcar com lápis



Atenção



Espátula / emassar



despejar / concreto /  
cimento



Pinçar / Apertar



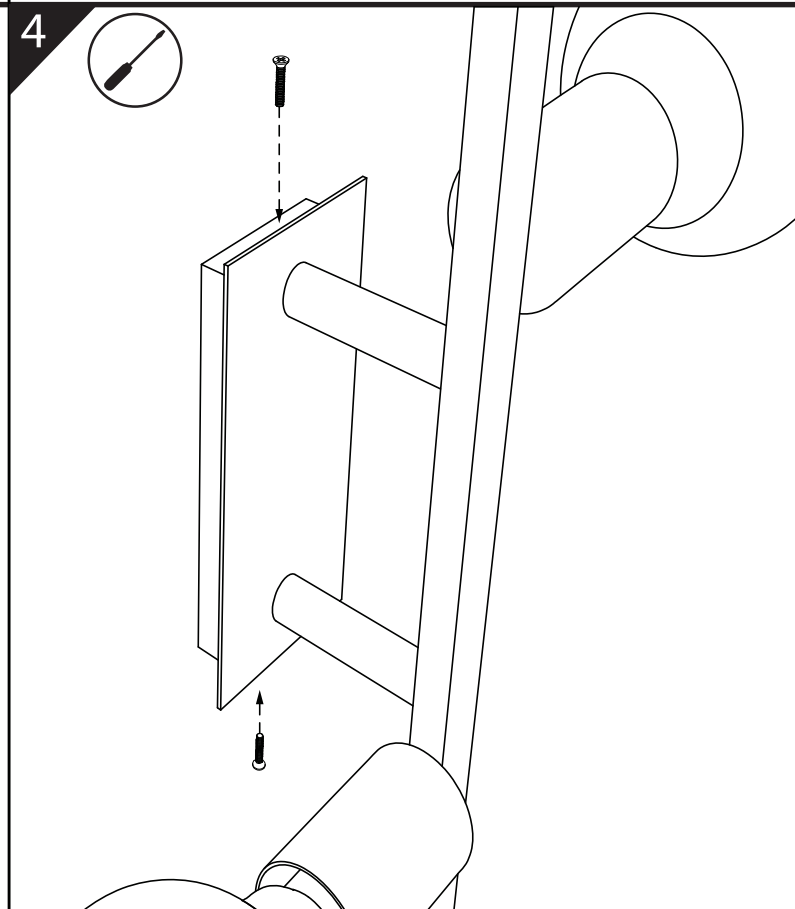
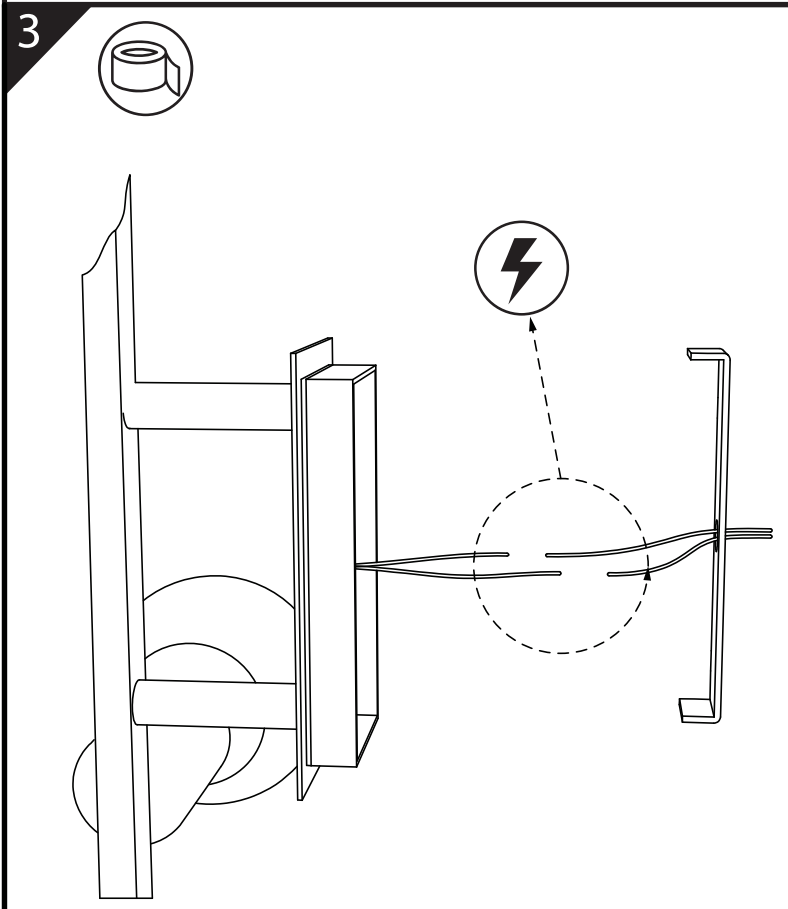
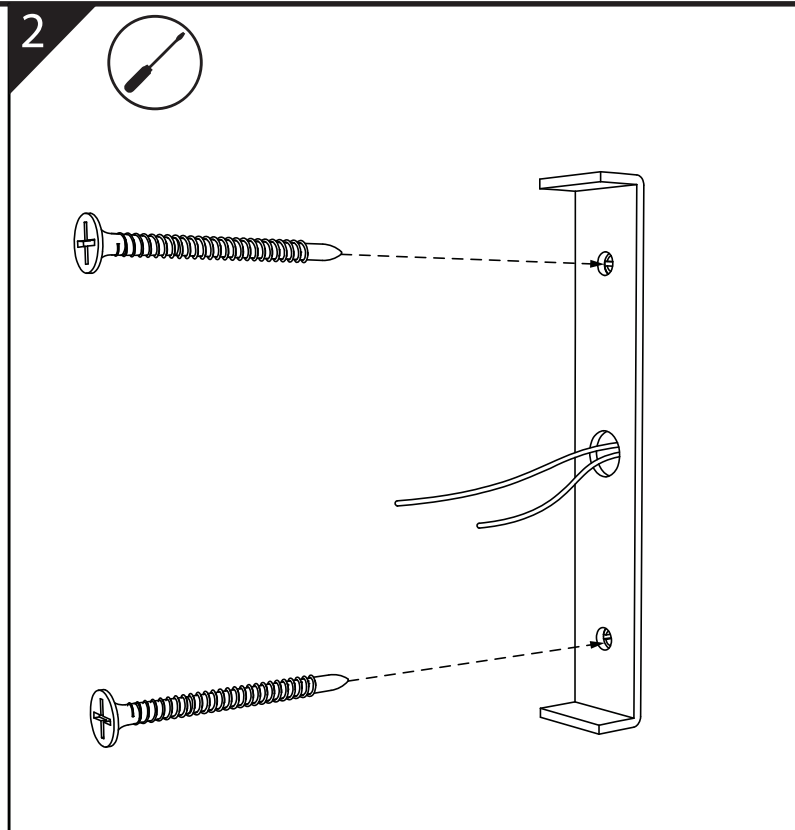
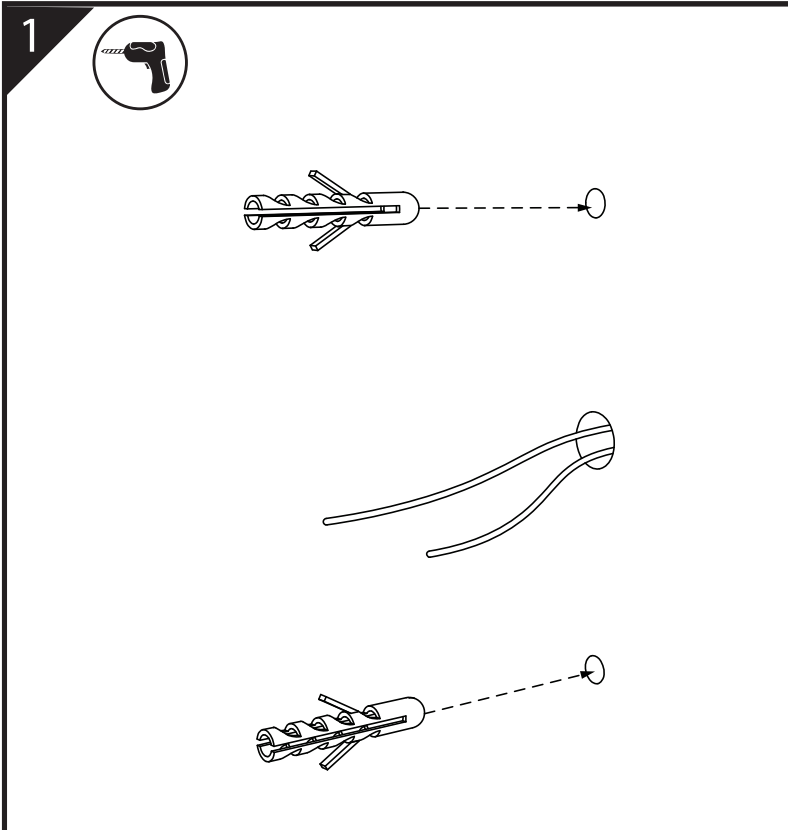
Fita isolante

## Manutenção troca de lâmpada

Para trocar a lâmpada, certifique-se de que não há corrente elétrica na luminária.

## Limpeza

Para fazer a limpeza da luminária, utilize um pano seco.



## Manutenção troca de lâmpada

Para trocar a lâmpada, certifique-se de que não há corrente elétrica na luminária.

## Limpeza

Para fazer a limpeza da luminária, utilize um pano seco.