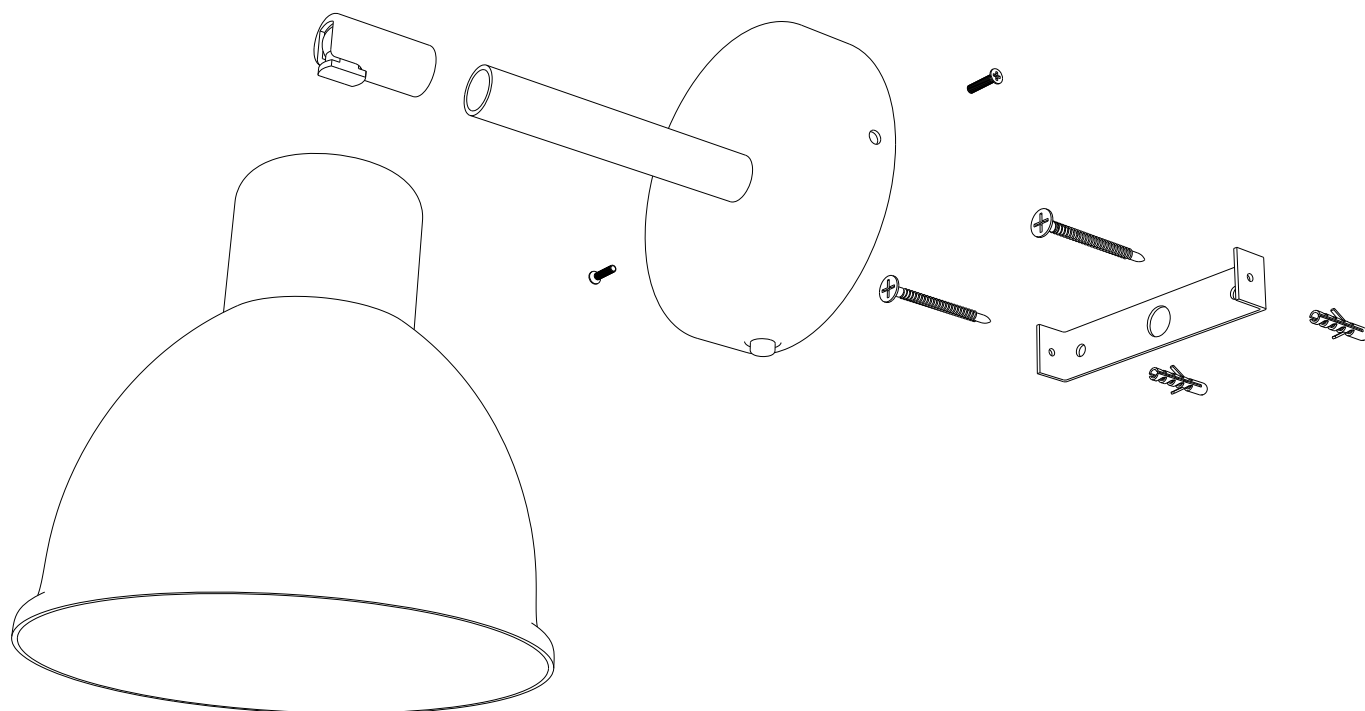


DIMLUX

Luka com movimento - manual de instalação



Cortar / Serrar.



conectar lâmpadas /
Plugar / Encaixar



Aparafusar / atarrachar /
Apertar



Zoom para mostrar
detalhes importantes.



Cuidado eletricidade



Furar



Marcar com lápis



Atenção



Espátula / emassar



despejar / concreto /
cimento



Pinçar / Apertar



Isolar cabos elétricos
com fita isolante

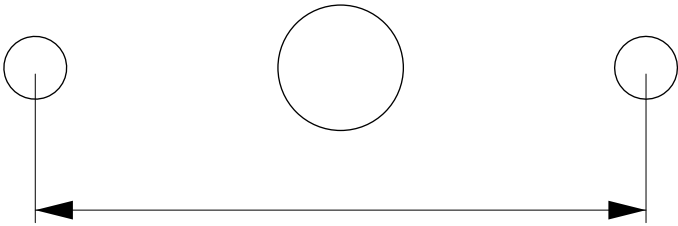
Manutenção troca de lâmpada

Para trocar a lâmpada, certifique-se de que não há corrente elétrica na luminária.

Limpeza

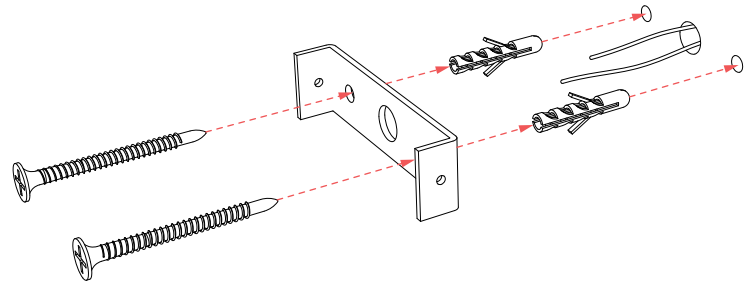
Para fazer a limpeza da luminária, utilize um pano seco.

1

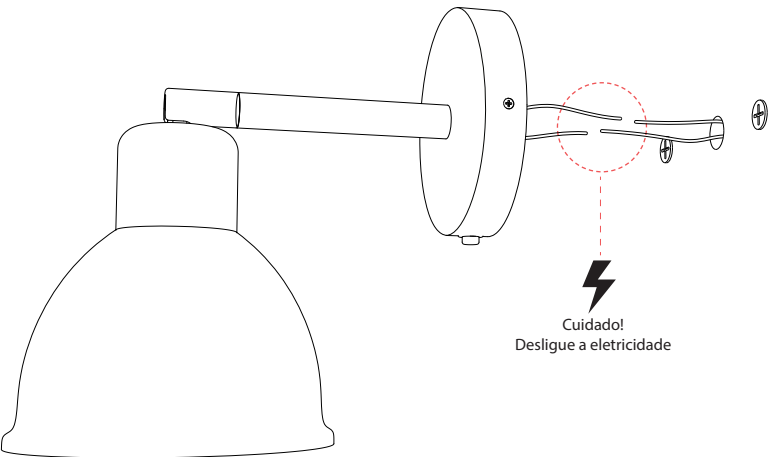


Conferir distância dos furos com a peça em mãos.

2

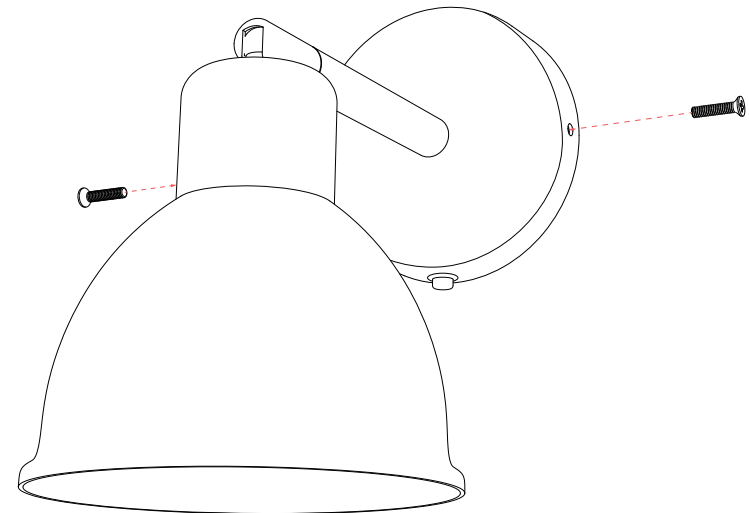


3



Cuidado!
Desligue a eletricidade

4



Manutenção troca de lâmpada

Para trocar a lâmpada, certifique-se de que não há corrente elétrica na luminária.

Limpeza

Para fazer a limpeza da luminária, utilize um pano seco.