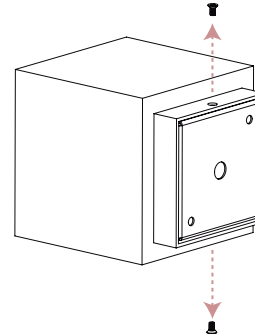
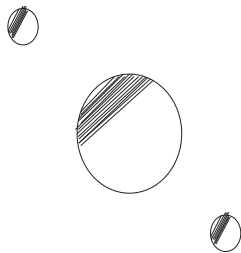


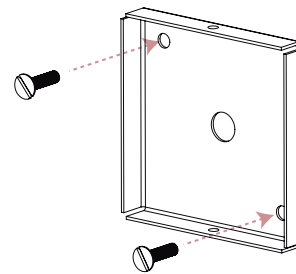
Passo 1: Após retirar o produto da embalagem, remova os parafusos que unem o corpo ao fundo para iniciar a instalação;



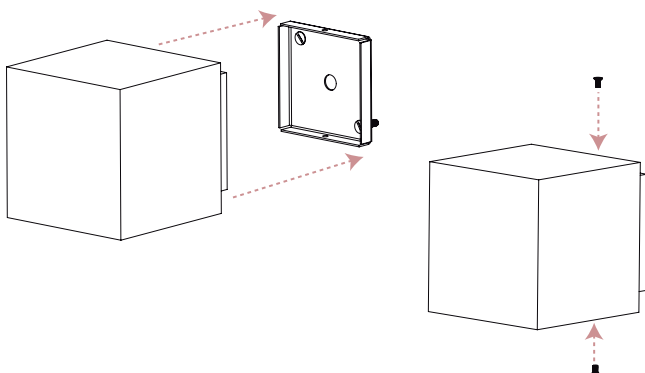
Passo 2: Faça dois furos de Ø5mm, utilizando a base como guia para marcação dos furos. O furo central é para passagem de fios;



Passo 3: Pegue o fundo e fixe-o na parede com os parafusos;



Passo 4: Faça as instalações elétricas devidas; Posteriormente una as duas partes aparafusando o corpo na parte superior e inferior do fundo;



Peça instalada e acesa.

Manutenção

Troca de lâmpada

Para trocar a lâmpada, certifique-se de que não há corrente elétrica na luminária. Retire o corpo da peça, desaparafusando-o e faça a troca.

Limpeza

Para fazer a limpeza da luminária, utilize um pano seco.