

# LUNA

CÓDIGO  
2480N

TIPO  
Luminária de Sobrepor de Parede

INSTALAÇÃO  
Gesso / Drywall / Marcenaria / Alvenaria

ÁREA DE INSTALAÇÃO  
Interna

MATERIAIS  
Aço corten

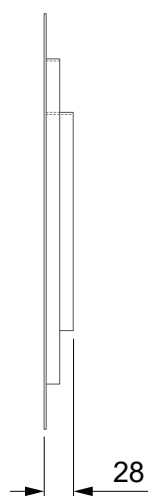
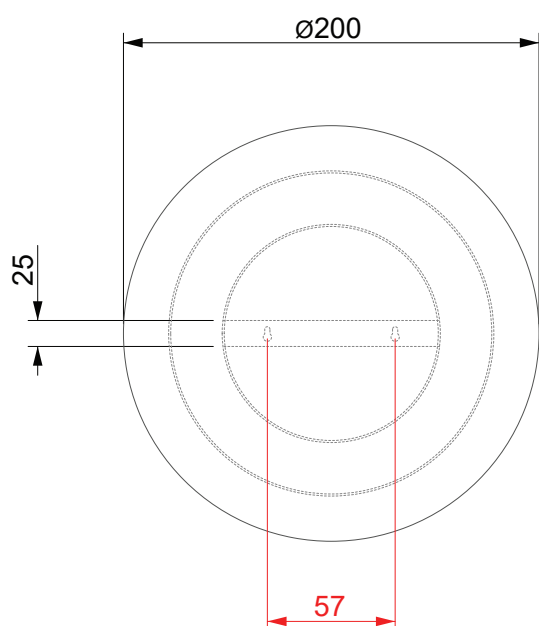
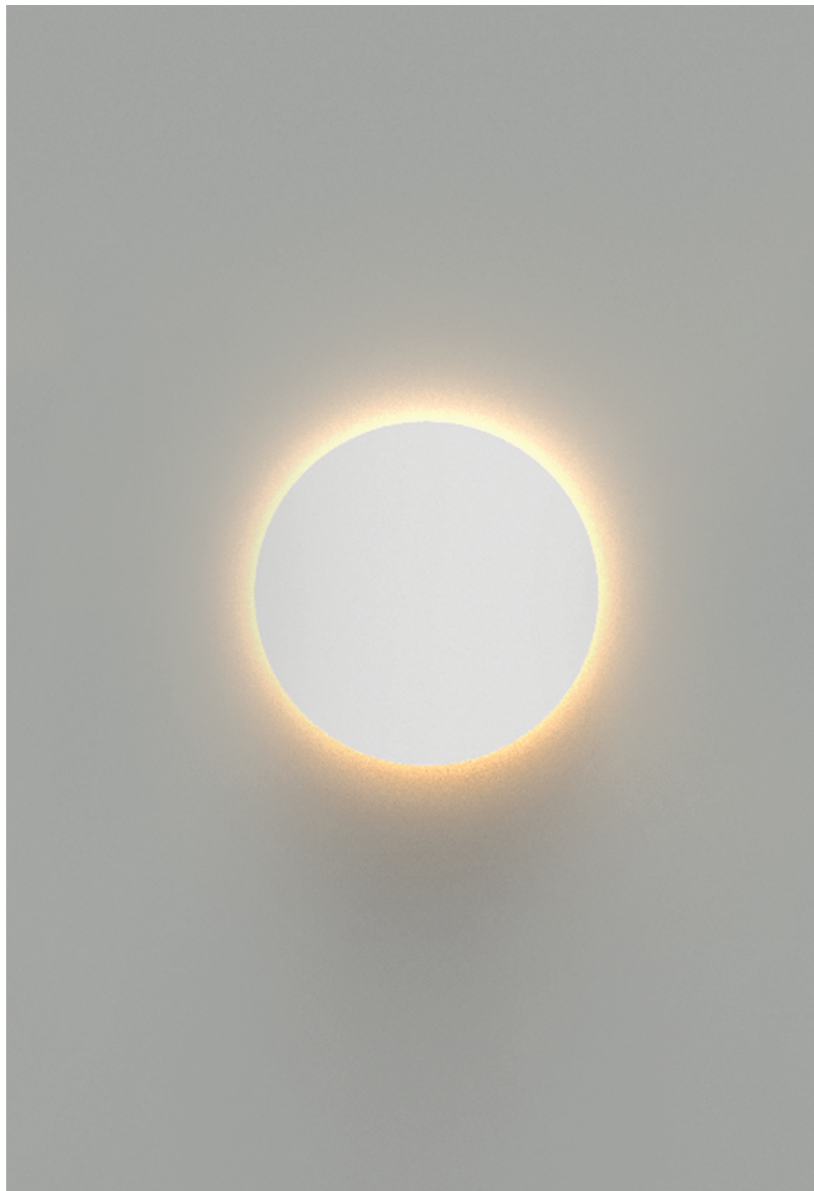
DIMENSÕES  
Diâmetro 200 x Profundidade 28 mm

FONTE LUMINOSA  
Fita Led 14.4W 2700K 58lm  
(Driver acoplado no interior do produto)

ACABAMENTO  
Pintura Eletrostática Micro Texturizada

CORES DE ACABAMENTO  
Branco / Cobre / Cortén / Preto / Titânio

COMPONENTES  
Parafuso [2] / Bucha [2]



## modelos:

2480

2490

2500

## Dimensões:

D. 200mm X P. 28mm

D. 300mm X P. 28mm

D. 400mm X P. 28mm



Cortar / Serrar.



conectar lâmpadas /  
Plugar / Encaixar



Aparafusar / atarrachar /  
Apertar



Zoom para mostrar  
detalhes importantes.



Conectar fios / Soldar /  
Fazer parte elétrica



Furar



Marcar com lápis



Atenção



Espátula / emassar



despejar / concreto /  
cimento



Pinçar / Apertar



Fita isolante

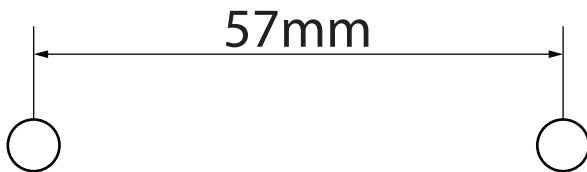
### Manutenção troca de lâmpada

Para trocar a lâmpada, certifique-se de que não há corrente elétrica na luminária.

### Limpeza

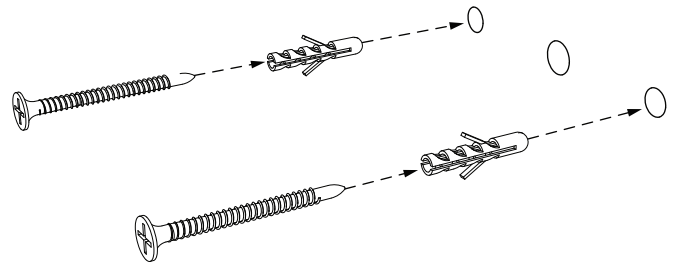
Para fazer a limpeza da luminária, utilize um pano seco.

1

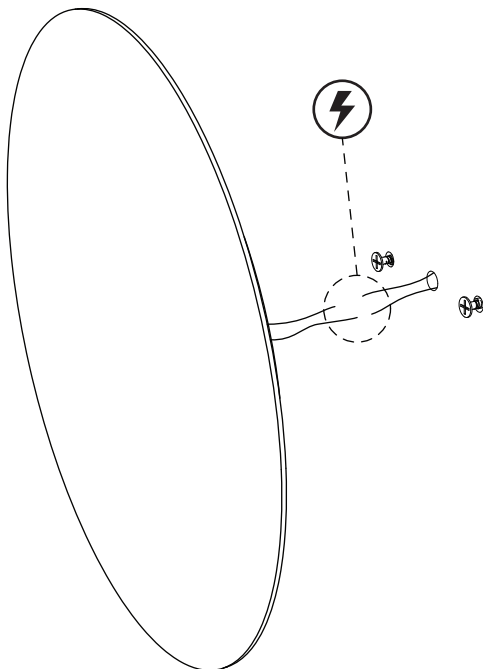


Conferir o tamanho antes de furar a parede!

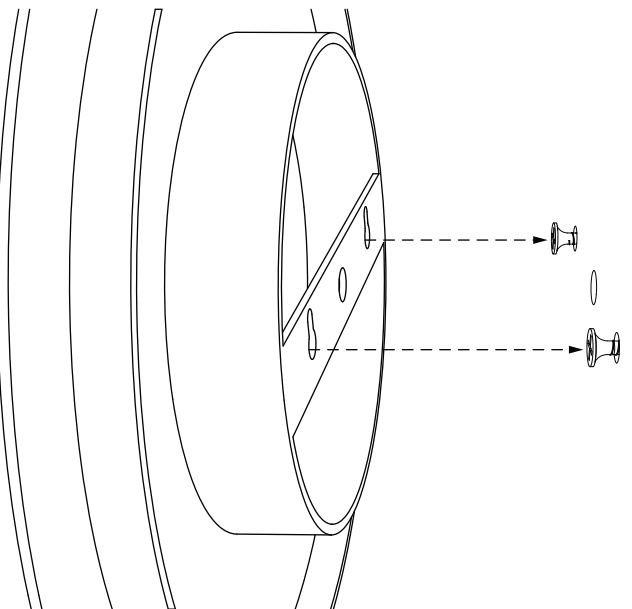
2



3



4



## Manutenção troca de lâmpada

Para trocar a lâmpada, certifique-se de que não há corrente elétrica na luminária.

## Limpeza

Para fazer a limpeza da luminária, utilize um pano seco.