

LUNA

CÓDIGO
2490N

TIPO
Luminária de Sobrepor de Parede

INSTALAÇÃO
Gesso / Drywall / Marcenaria / Alvenaria

ÁREA DE INSTALAÇÃO
Interna

MATERIAIS
Aço corten

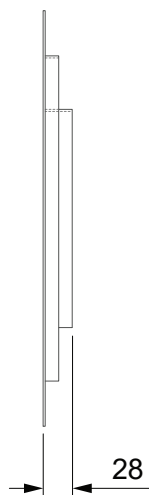
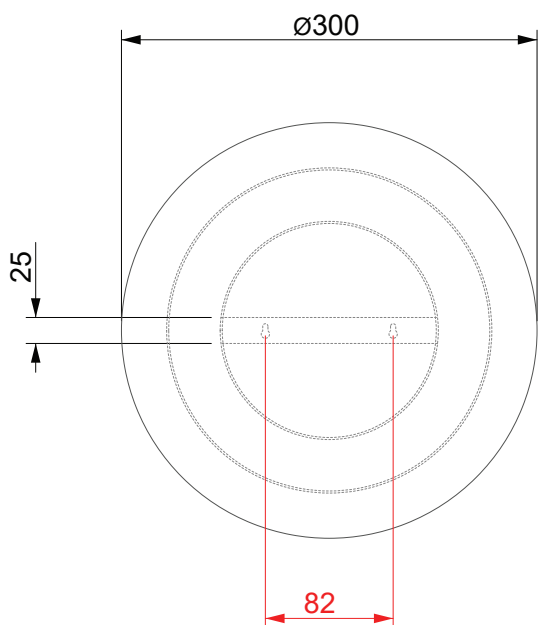
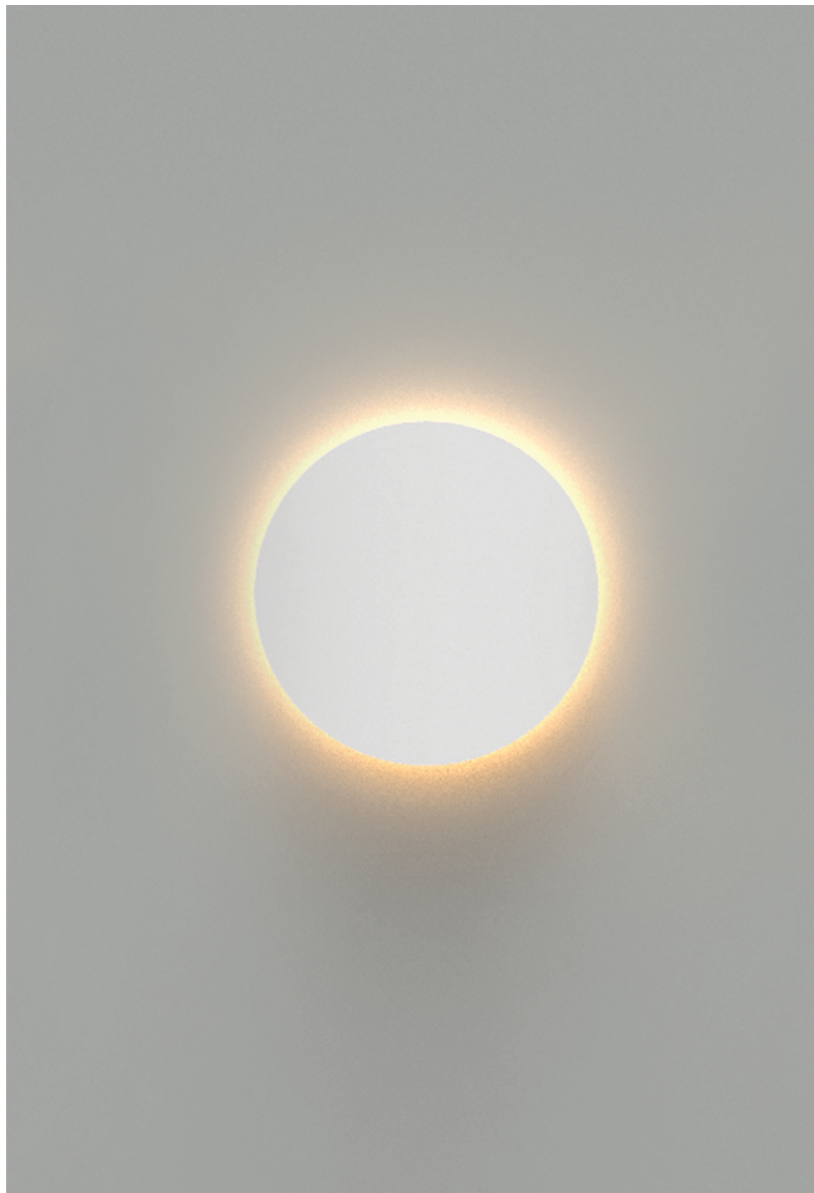
DIMENSÕES
Diâmetro 300 x Profundidade 28 mm

FONTE LUMINOSA
Fita Led 14.4W 2700K 58lm
(Driver acoplado no interior do produto)

ACABAMENTO
Pintura Eletrostática Micro Texturizada

CORES DE ACABAMENTO
Branco / Cobre / Cortén / Preto / Titânio

COMPONENTES
Parafuso [2] / Bucha [2]



modelos:

2480

2490

2500

Dimensões:

D. 200mm X P. 28mm

D. 300mm X P. 28mm

D. 400mm X P. 28mm



Cortar / Serrar.



conectar lâmpadas /
Plugar / Encaixar



Aparafusar / atarrachar /
Apertar



Zoom para mostrar
detalhes importantes.



Conectar fios / Soldar /
Fazer parte elétrica



Furar



Marcar com lápis



Atenção



Espátula / emassar



despejar / concreto /
cimento



Pinçar / Apertar



Fita isolante

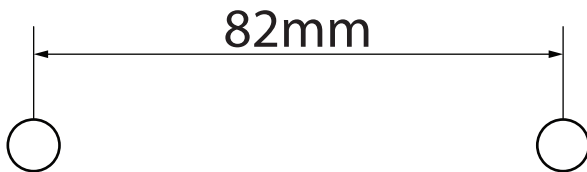
Manutenção troca de lâmpada

Para trocar a lâmpada, certifique-se de que não há corrente elétrica na luminária.

Limpeza

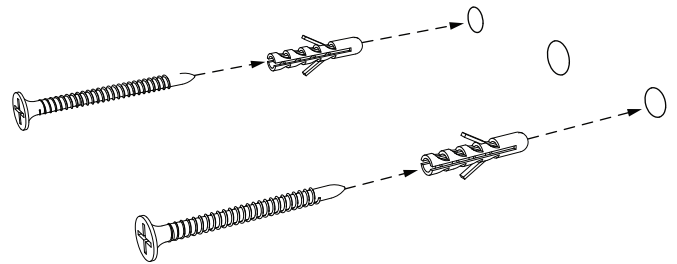
Para fazer a limpeza da luminária, utilize um pano seco.

1

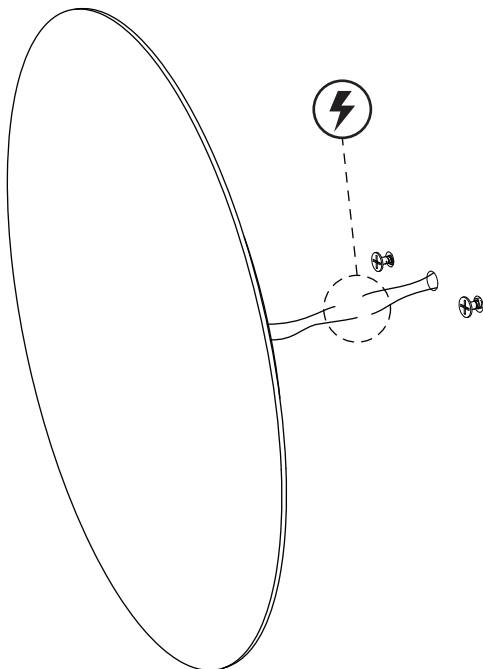


Conferir o tamanho antes de furar a parede!

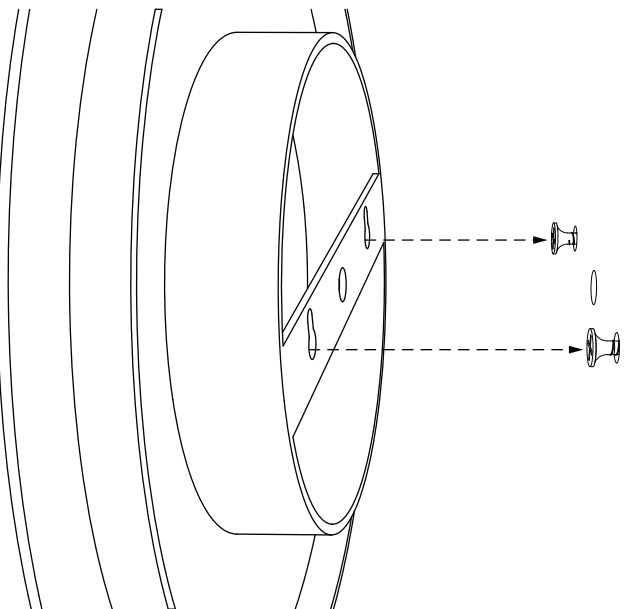
2



3



4



Manutenção troca de lâmpada

Para trocar a lâmpada, certifique-se de que não há corrente elétrica na luminária.

Limpeza

Para fazer a limpeza da luminária, utilize um pano seco.