

Agnes

CÓDIGO

447ML

TIPO

Luminária de Sobrepor de Parede

INSTALAÇÃO

Gesso / Drywall / Alvenaria / Marcenaria interna

ÁREA DE INSTALAÇÃO

Interna

MATERIAIS

Alumínio e aço corten

DIFUSOR

Vidro branco leitoso

DIMENSÕES

Comprimento 175 x Largura 140 x Altura 194 mm

FONTES LUMINOSAS

1x Led Halopin - 127 / 220V Direto

Pode dimerizar

ACABAMENTO

Pintura Eletrostática Micro Texturizada

CORES DE ACABAMENTO

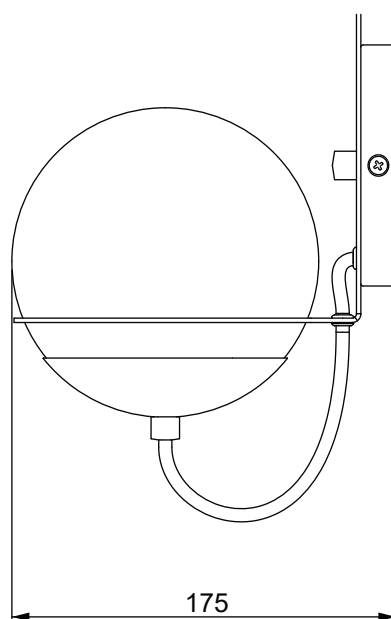
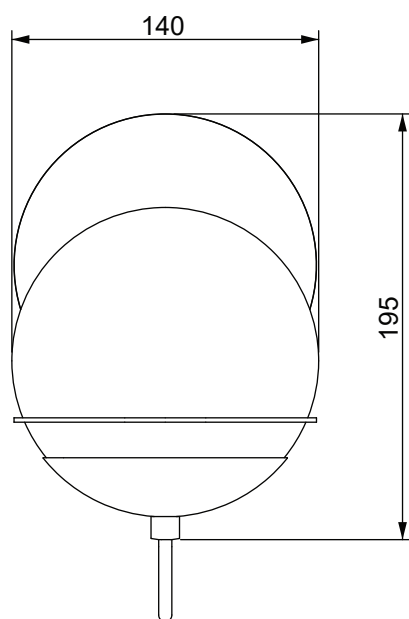
Branco / Cobre / Cortén / Preto / Titânio

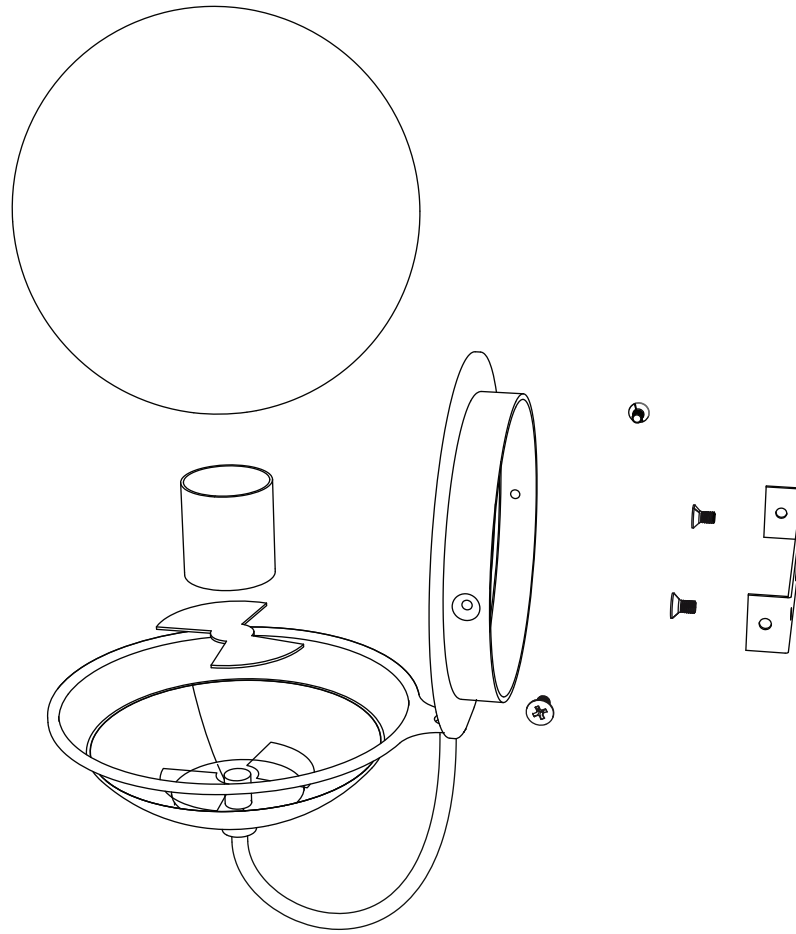
COMPONENTES

Parafuso [2] / Bucha [2]

PESO

0,500 kg aproximadamente





Cortar / Serrar.



conectar lâmpadas /
Plugar / Encaixar



Aparafusar / atarrachar /
Apertar



Zoom para mostrar
detalhes importantes.



Conectar fios / Soldar /
Fazer parte elétrica



Furar



Marcar com lápis



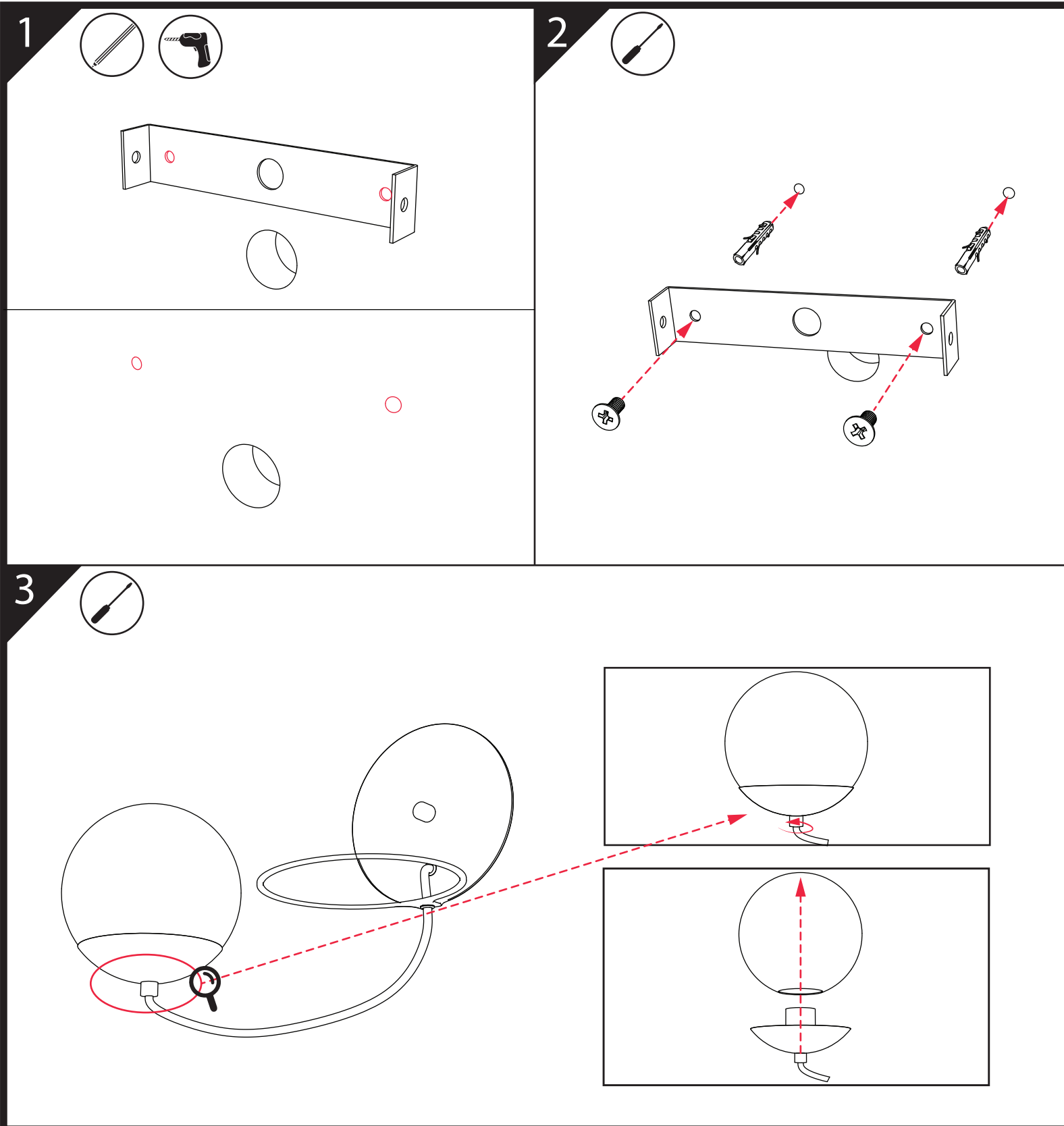
Atenção

Manutenção troca de lâmpada

Para trocar a lâmpada, certifique-se de que não há corrente elétrica na luminária.

Limpeza

Para fazer a limpeza da luminária, utilize um pano seco.



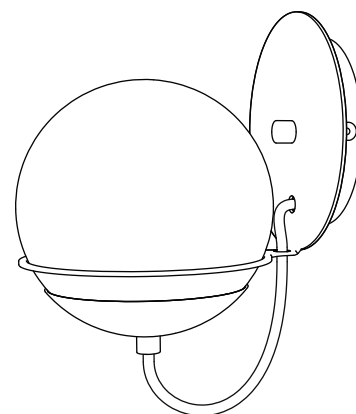
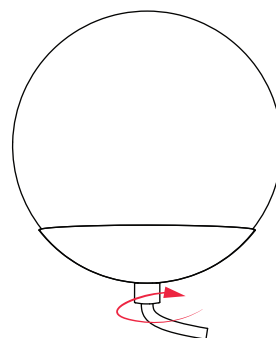
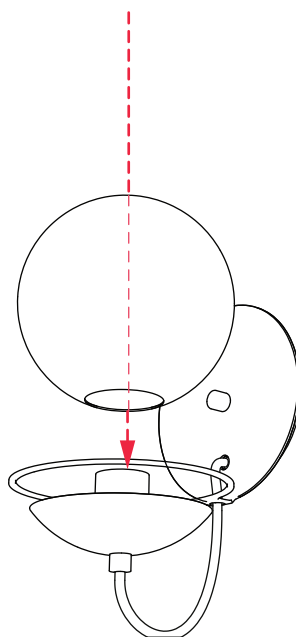
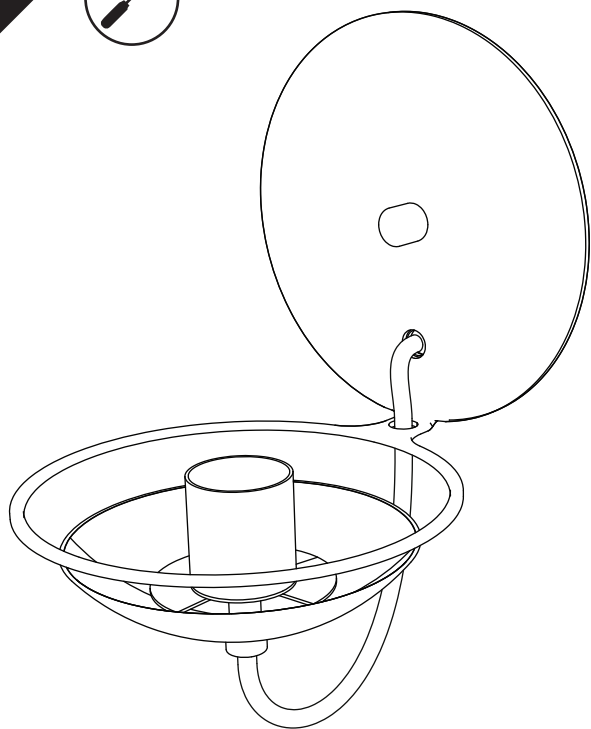
Manutenção troca de lâmpada

Para trocar a lâmpada, certifique-se de que não há corrente elétrica na luminária.

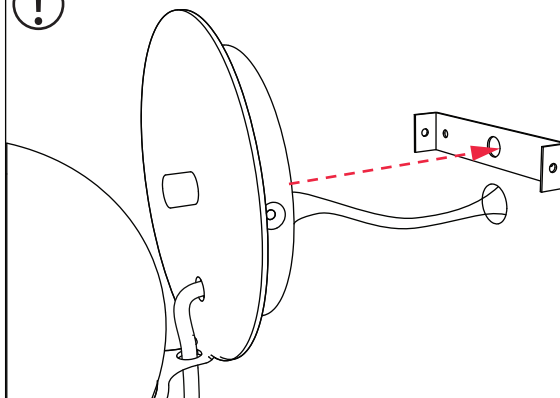
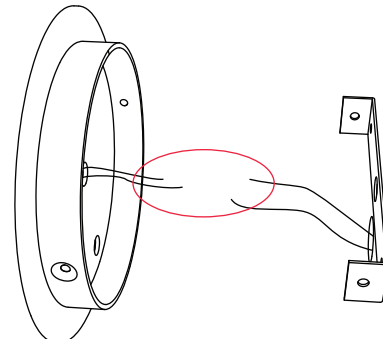
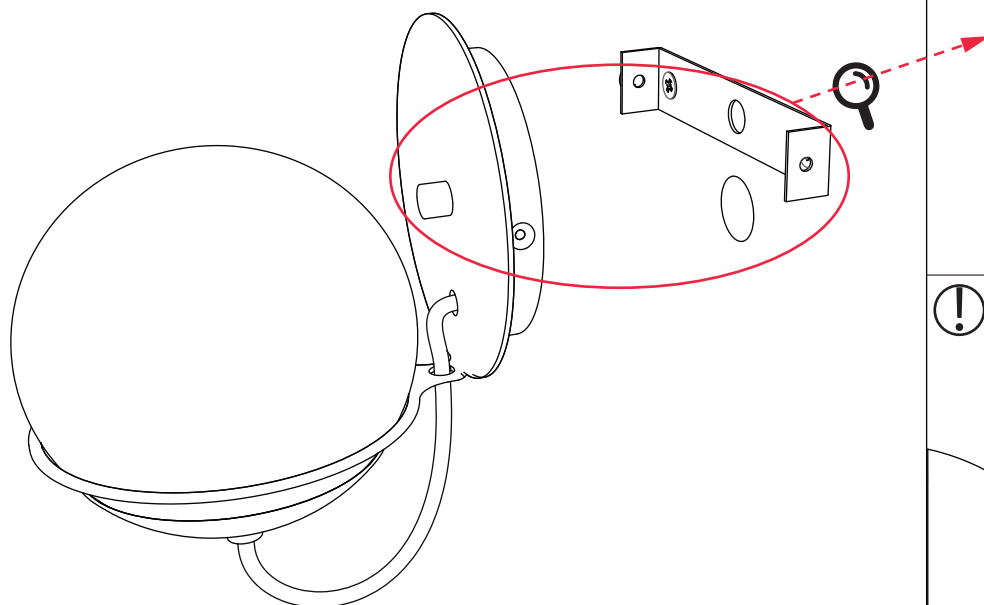
Limpeza

Para fazer a limpeza da luminária, utilize um pano seco.

4



5



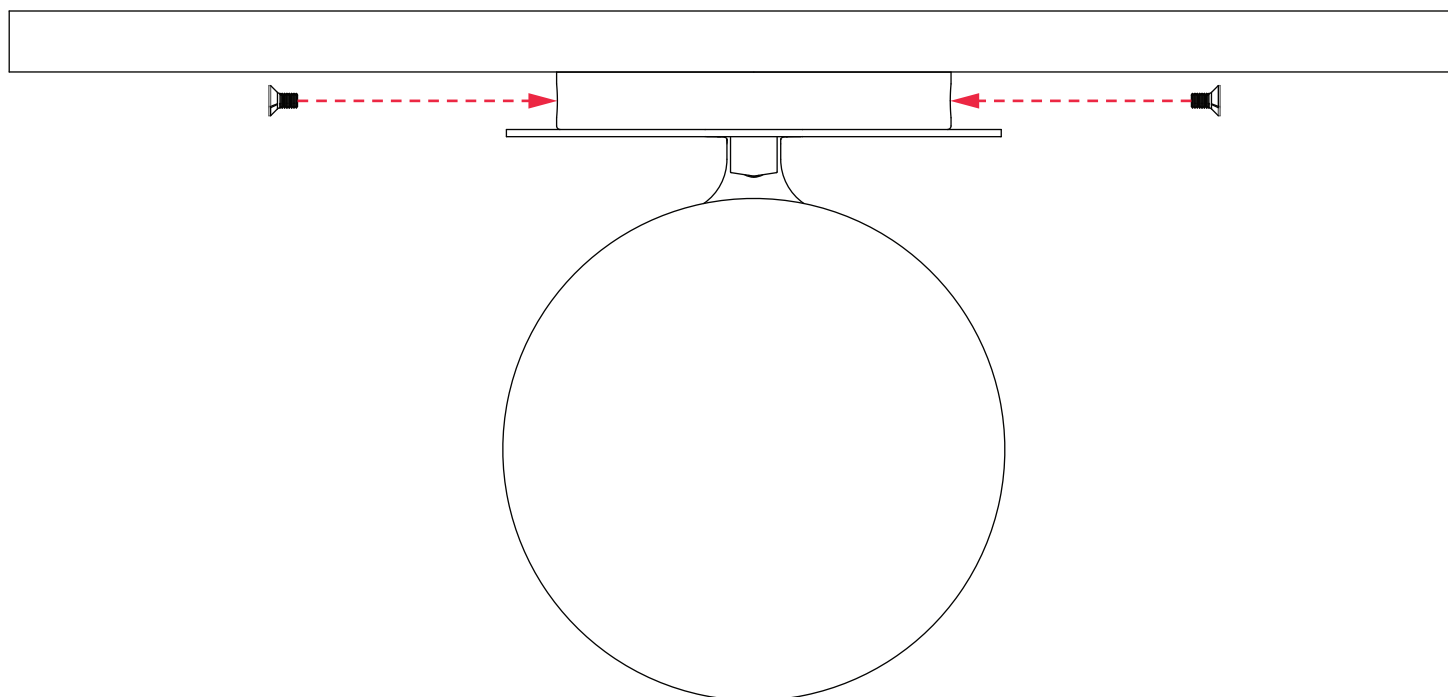
Manutenção troca de lâmpada

Para trocar a lâmpada, certifique-se de que não há corrente elétrica na luminária.

Limpeza

Para fazer a limpeza da luminária, utilize um pano seco.

6



Manutenção troca de lâmpada

Para trocar a lâmpada, certifique-se de que não há corrente elétrica na luminária.

Limpeza

Para fazer a limpeza da luminária, utilize um pano seco.