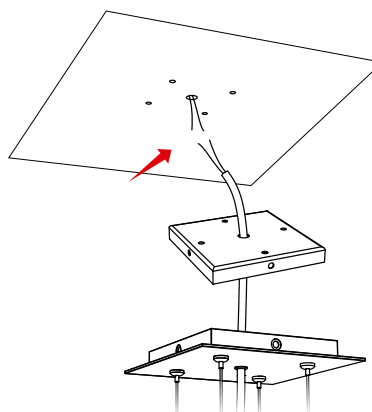
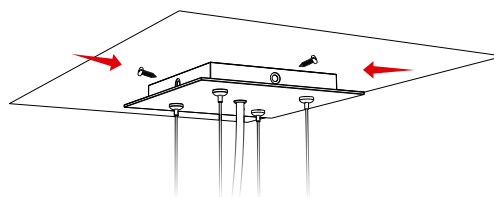
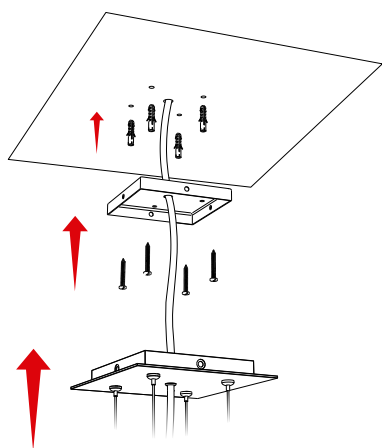


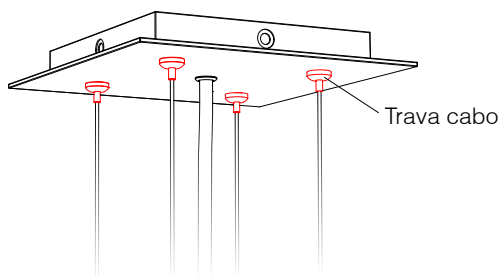
Passo 1: Marque no teto os pontos da furação da canopla.



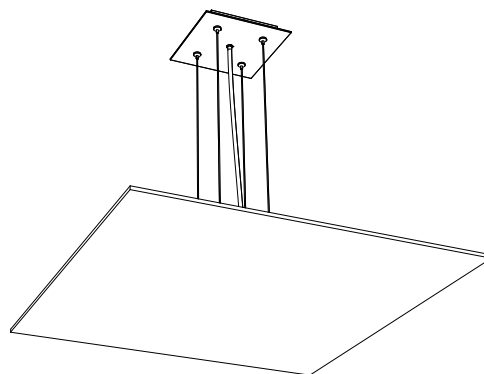
Passo 2: Complete a ligação elétrica do fio.



Passo 3: Coloque as buchas nos furos e aparafuse a peça no teto. Logo depois, encaixe a peça da canopla com os cabos e fixe uma na outra, aparafusando-as.



Passo 4: Regule a altura do pendente pressionando o trava cabo.



Peça instalada.