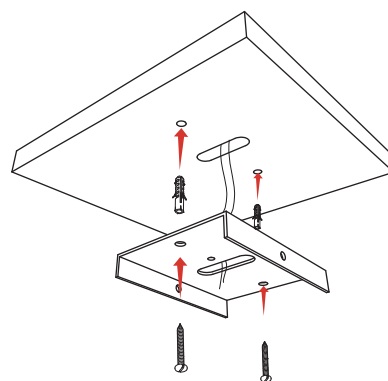
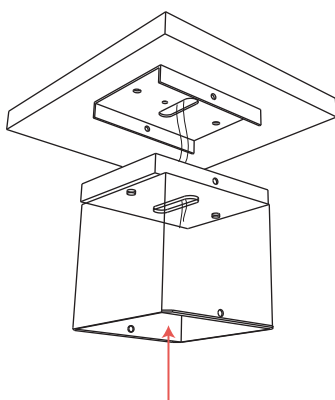


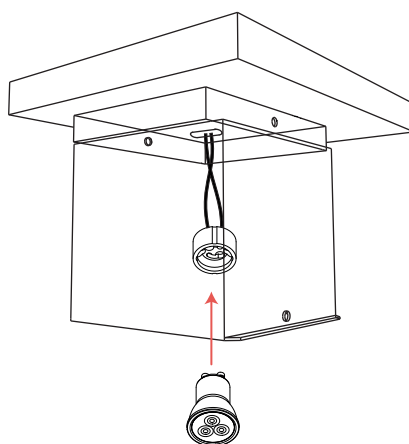
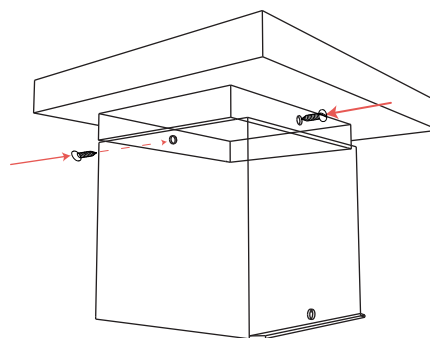
Passo 1: Marque no teto o gabarito da furação de acordo com a medida. Faça o furo da instalação elétrica entre os pontos de furação.



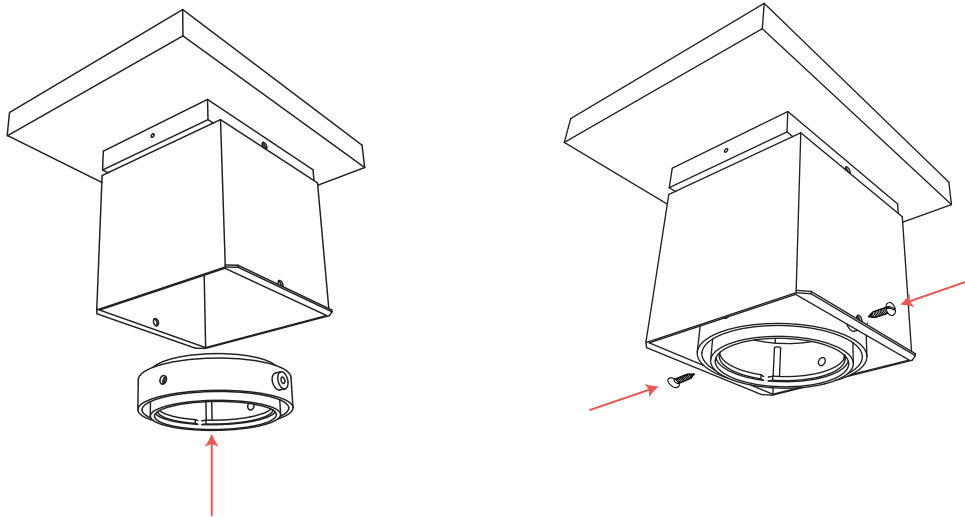
Passo 2: Aparafuse a peça para fixá-la no teto conforme ilustrado.



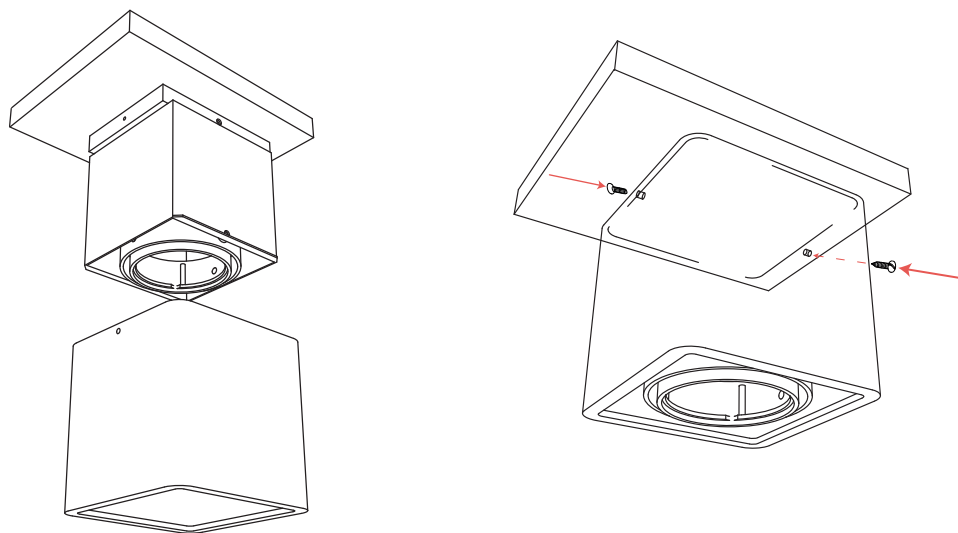
Passo 3: Após a base fixada, encaixe a caixa interna e parafuse conforme ilustração.



Passo 4: Faça a instalação elétrica.



Passo 5: encaixe o miolo na lâmpada e aparafuse junto a caixa conforme ilustração.



Passo 7: encaixe e aparafuse a caixa externa conforme ilustração.



Passo 6: peça instalada.