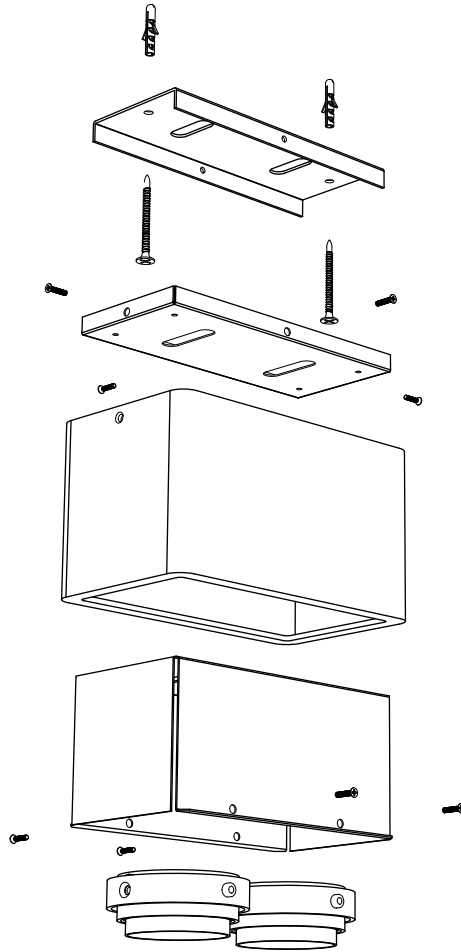


DIMLUX

MILAN 1420/2 - manual de instalação



Cortar / Serrar.



conectar lâmpadas /
Plugar / Encaixar



Aparafusar / atarrachar /
Apertar



Zoom para mostrar
detalhes importantes.



Isolar cabos elétricos
com fita isolante



Cuidado eletricidade



Furar



Marcar com lápis



Atenção



Pinçar / Apertar



Espátula / emassar



despejar / concreto /
cimento



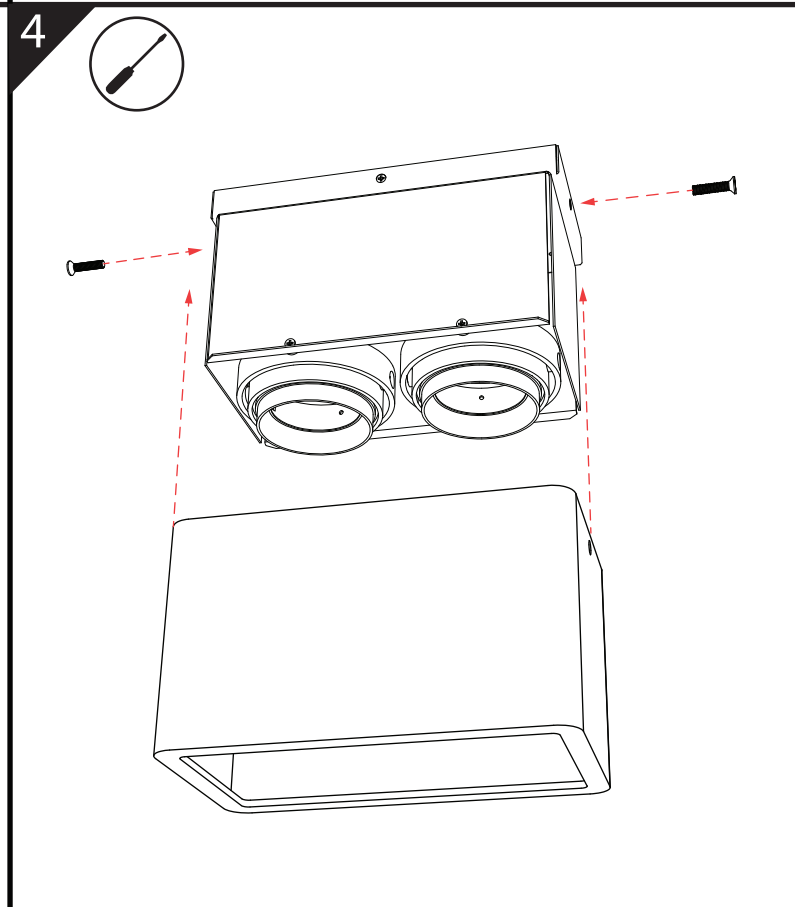
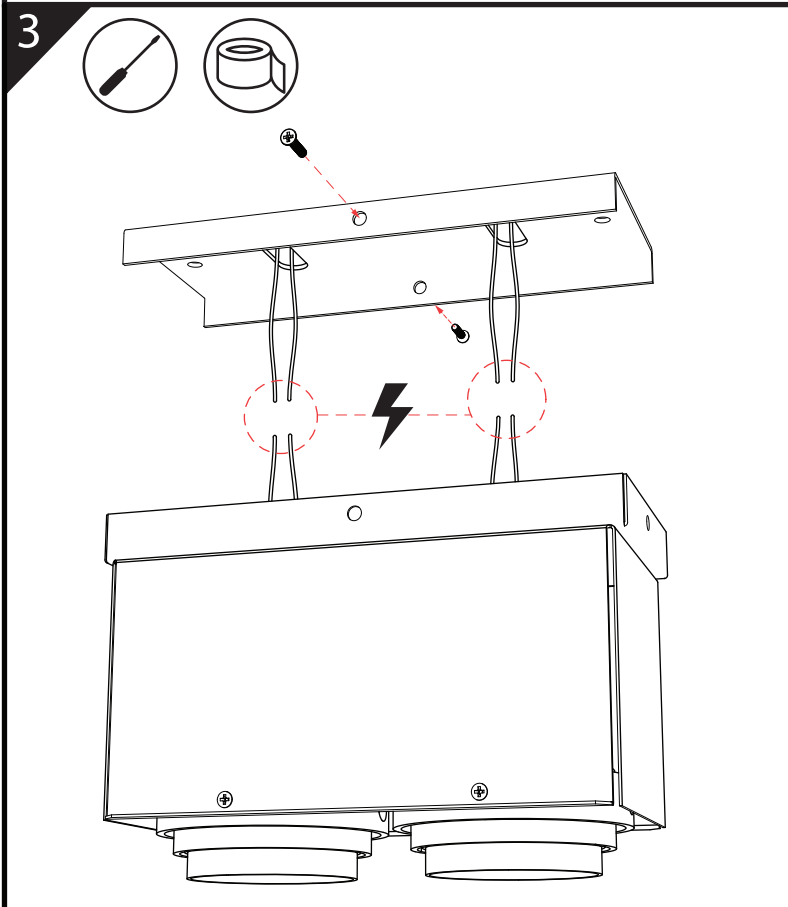
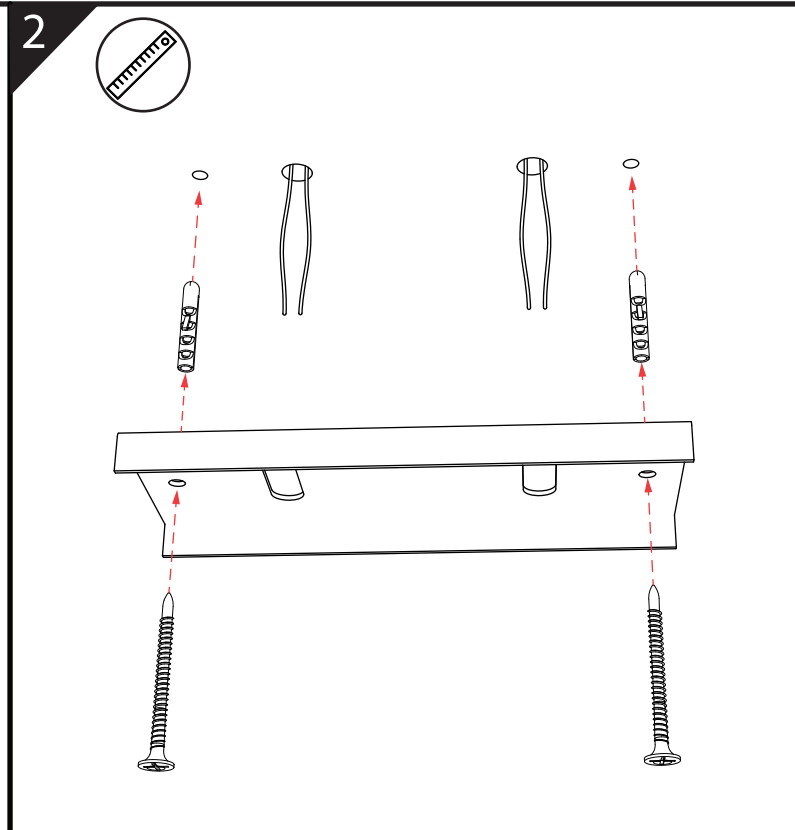
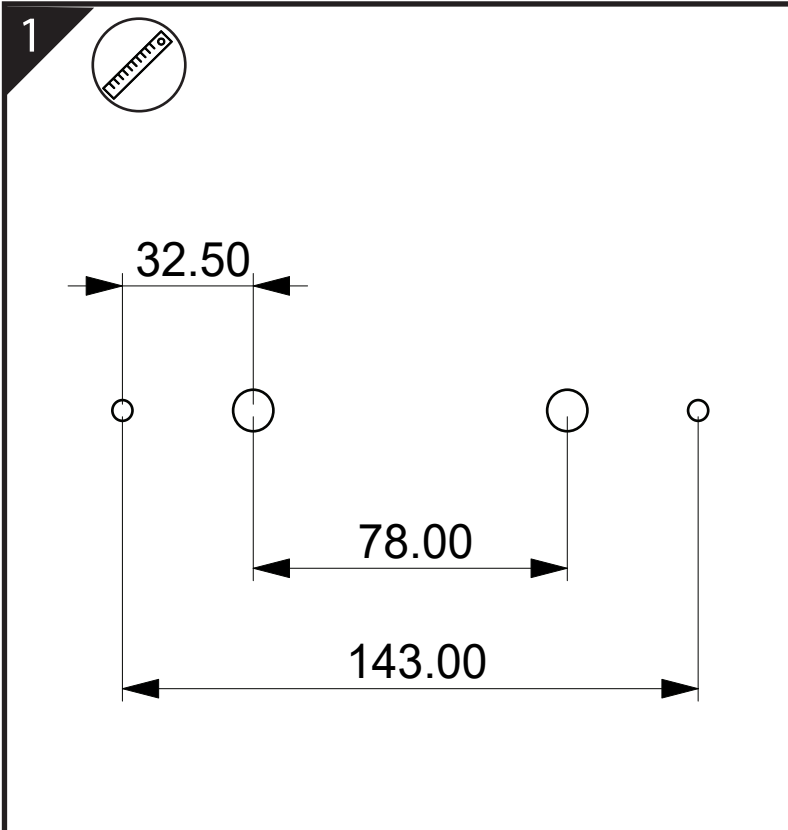
Tirar medidas

Manutenção troca de lâmpada

Para trocar a lâmpada, certifique-se de que não há corrente elétrica na luminária.

Limpeza

Para fazer a limpeza da luminária, utilize um pano seco.



Manutenção troca de lâmpada

Para trocar a lâmpada, certifique-se de que não há corrente elétrica na luminária.

Limpeza

Para fazer a limpeza da luminária, utilize um pano seco.