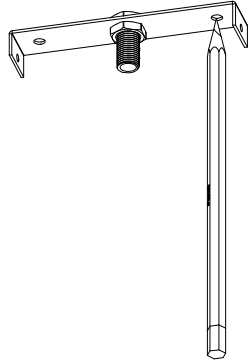
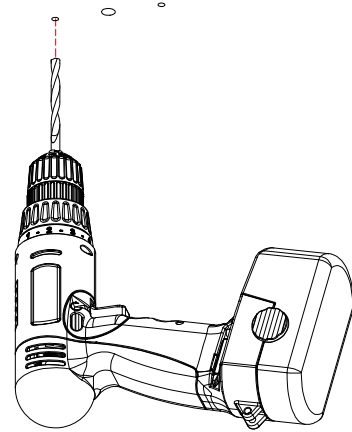


DIMLUX

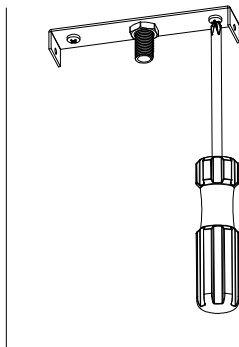
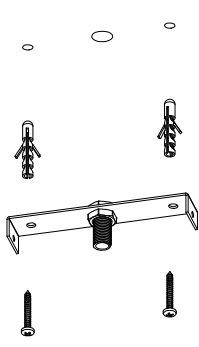
CANOPLA PARA PENDENTES - manual de instalação



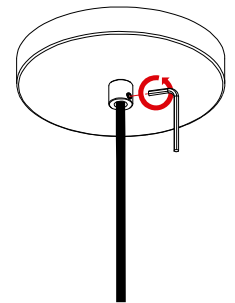
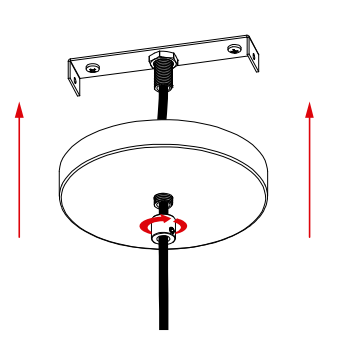
1 - Para instalação em gesso, drywall e marcenaria, marque o teto utilizando a travessa da canopla como gabarito;



2 - Faça os furos;



3 - Coloque as buchas e prenda a travessa com os parafusos;



4 - Enrosque a luva no niple. Para regular a altura do fio, utilize uma chave allen;