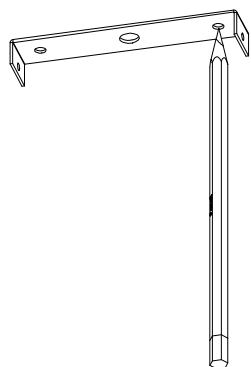
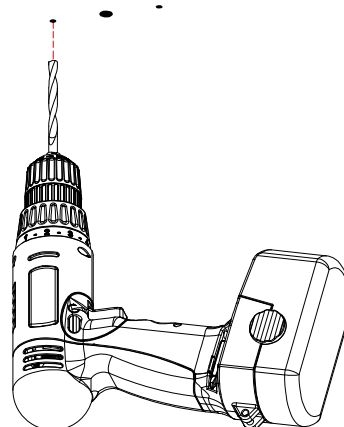


# DIMLUX

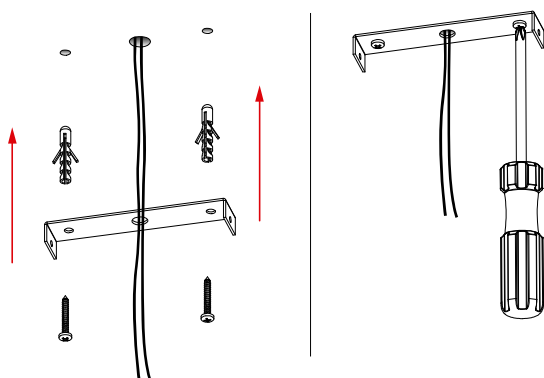
CANOPLA PANTOGRAFICO - manual de instalação



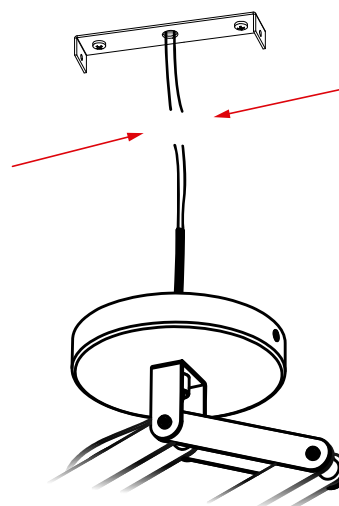
Passo 1: Marque o teto utilizando a travessa da canopla como gabarito.



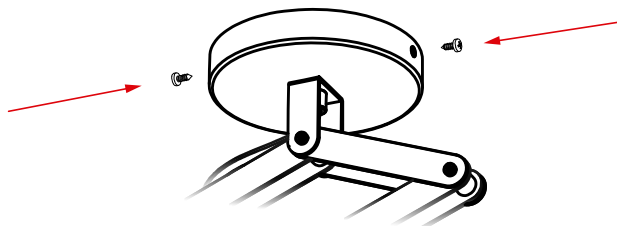
Passo 2: Faça os furos no teto. O furo central será a passagem da fiação elétrica.



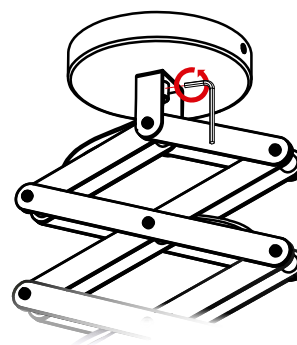
Passo 3: Insira a bucha nos furos laterais e utilize os parafusos para prender o componente da canopla no teto, como ilustrado.



Passo 4: Faça a instalação elétrica.



Passo 5: Fixe a canopla no componente utilizando os parafusos, como ilustrado.



Passo 6: Regule a altura da luminária como desejar e regule o fio utilizando a chave allen.

Observação: Antes de qualquer ação, desligue a corrente elétrica.