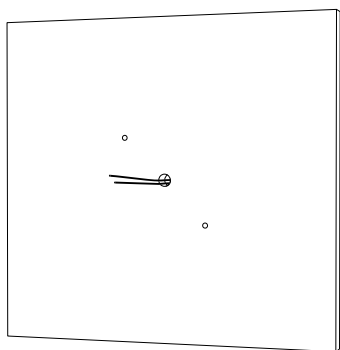
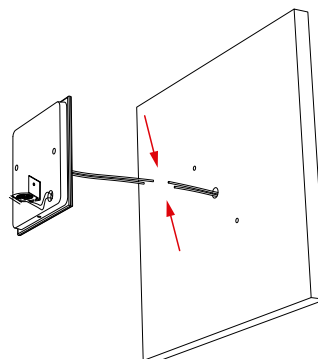


DIMLUX

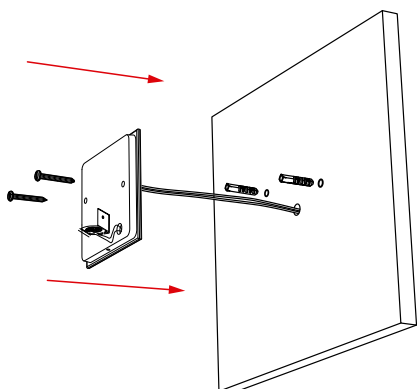
29/2 BOX - manual de instalação



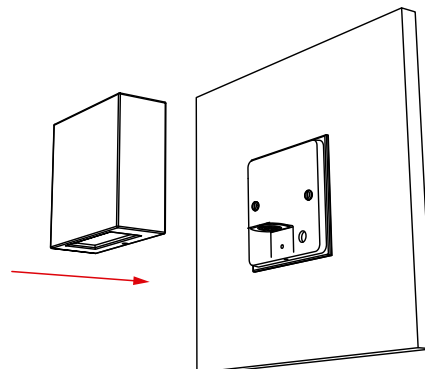
Passo 1: Primeiramente faça os furos na parede utilizando o componente a ser fixado como gabarito.



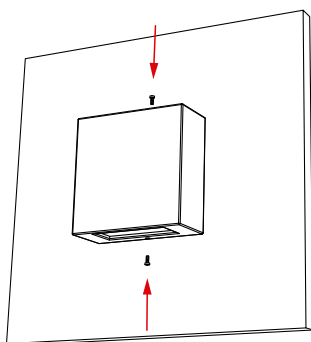
Passo 2: Faça a instalação elétrica.



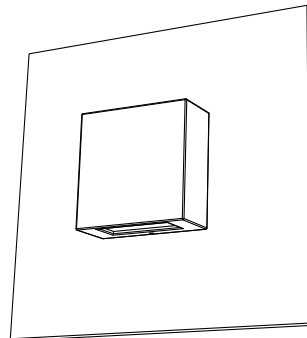
Passo 3: Insira as buchas nos furos e fixe o componente utilizando os parafusos.



Passo 4: Encaixe a peça no componente, certificando-se de que o vidro esteja voltado para a mesma direção que o ponto de LED.



Passo 5: Fize as peças utilizando os parafusos, como ilustrado.



Peça instalada.

Observação: Antes de qualquer ação, desligue a corrente elétrica.