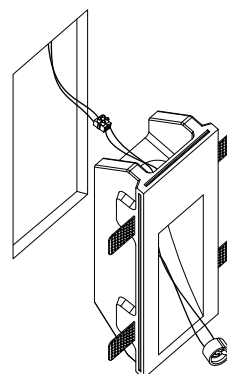
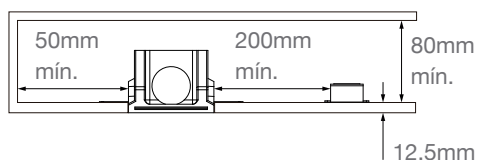


DIMLUX

3011 INVISIBLE - manual de instalação

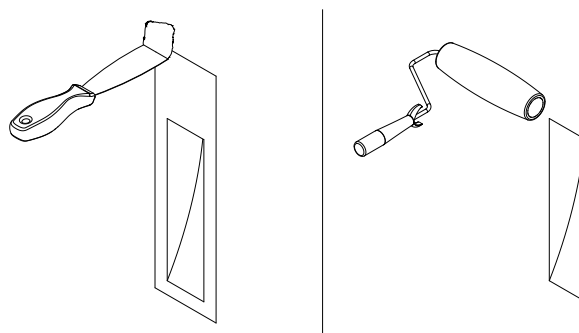
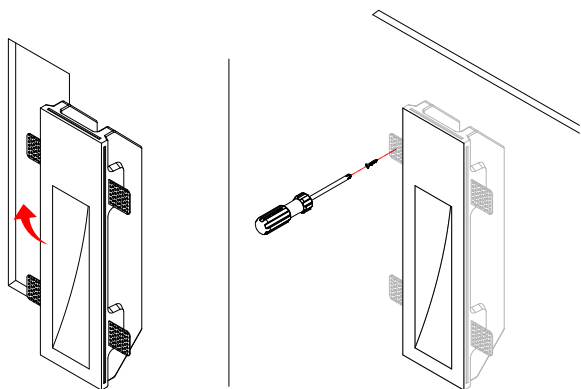
Dimensões:
3011 - C100 x L73 x A350 mm

Nicho:
C103 x A353 x P80 mm (mín.)



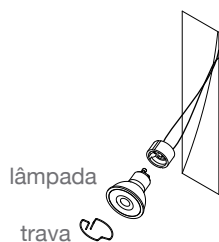
1 - Preste atenção nas medidas necessárias para a instalação da peça;

2 - Faça as instalações elétricas necessárias;



3 - Faça o corte no tamanho indicado e encaixe a peça na parede. Para fixar a peça, aparafuse-a usando os **suportes de fixação**;

4 - Emasse a parede em volta da peça para dar início ao acabamento. Depois de seca, pinte a parede;



5 - Insira a lâmpada.

Manutenção

Troca de lâmpada

Para trocar a lâmpada, certifique-se de que não há corrente elétrica na luminária.

Limpeza

Para fazer a limpeza da luminária, utilize um pano seco.

Observação

Profundidade do corte

A profundidade do corte indicada neste manual é baseada no mesmo junto à peça. Pode ocorrer do espaço necessário ser menor, portanto, cheque o tamanho do driver que acompanha a peça e se necessário, diminua a distância interna, deixando sempre no mínimo 10-20mm a mais do tamanho da peça.