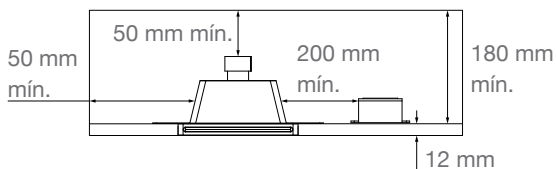


# DIMLUX

9129 INVISIBLE - manual de instalação

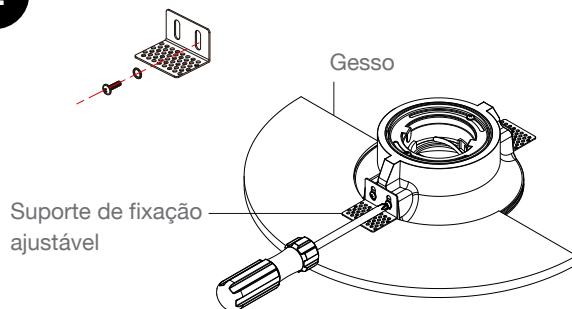
1



Nicho:  
9129 - D157 x P180 mm

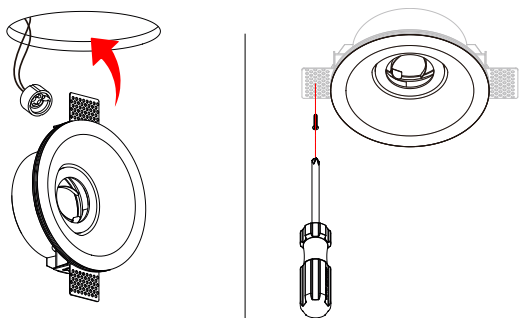
Preste atenção nas medidas necessárias para a instalação da peça;

2



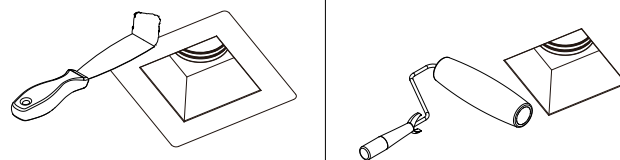
Prenda o suporte de fixação compatível com a altura do gesso;

3



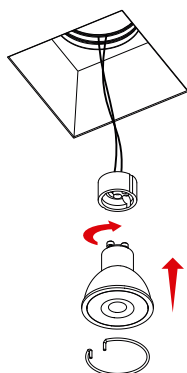
Faça o corte no tamanho indicado e encaixe a peça no teto. Para fixar a peça, aparafuse-a usando as garras laterais;

4



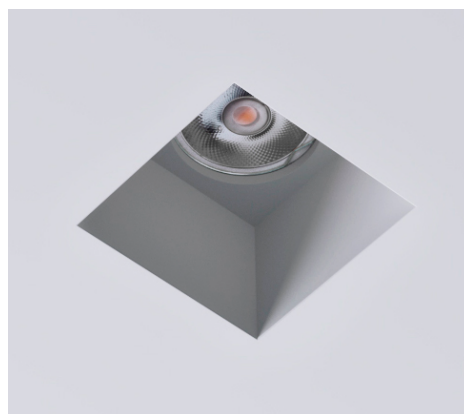
Emasse o teto em volta da peça para dar início ao acabamento. Depois de seco, pinte o teto;

5



Faça as instalações elétricas necessárias;

6



Peça instalada.

## Manutenção

### Troca de lâmpada

Para trocar a lâmpada, certifique-se de que não há corrente elétrica na luminária.

### Limpeza

Para fazer a limpeza da luminária, utilize um pano seco.

## Observação

### Profundidade do corte

A profundidade do corte indicada neste manual é baseada no mesmo junto à peça. Pode ocorrer do espaço necessário ser menor, portanto, cheque o tamanho do driver que acompanha a peça e se necessário, diminua a distância interna, deixando sempre no mínimo 10-20mm a mais do tamanho da peça.