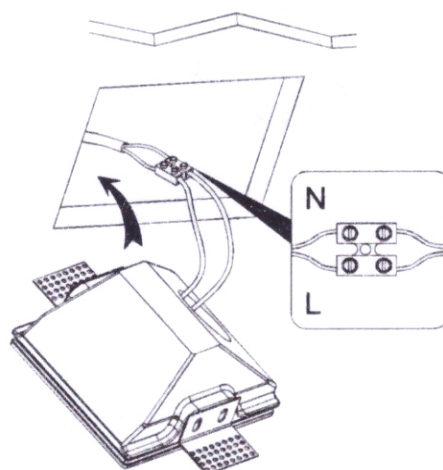
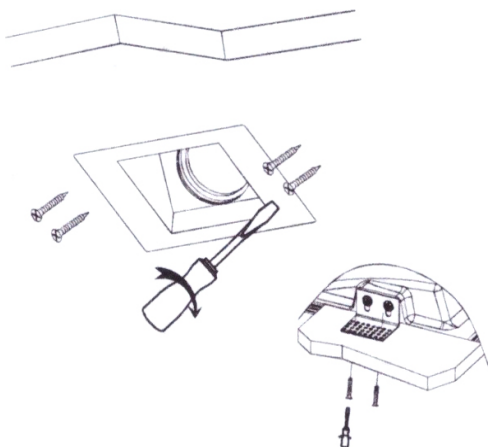


MC-9229

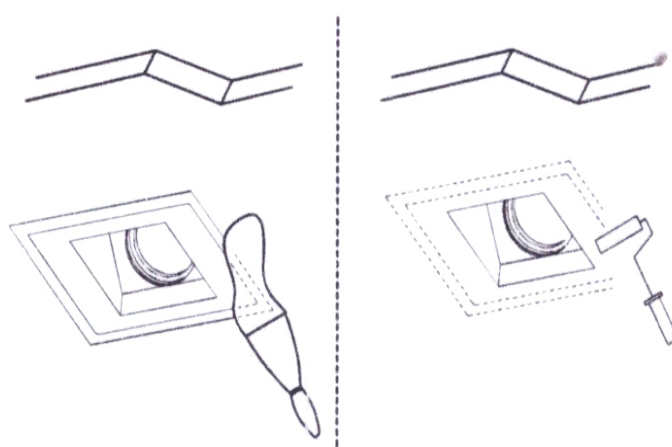


Passo 1: Preste atenção nas medidas necessárias para a instalação da peça;

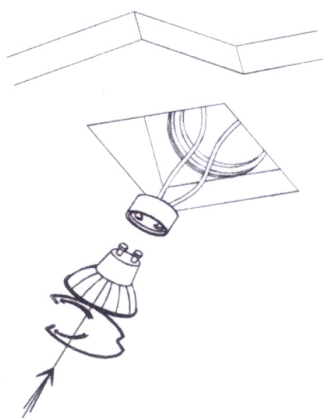
Passo 1: Faça a instalação elétrica;



Passo 2: Encaixe a base e fixe conforme ilustração.



Passo 3: Emasse em volta da peça para começar a dar o acabamento;



Passo 5: Encaixe o suporte direcionável conforme ilustração;