

modelos:

9236 D. 252mm X P. 120mm

9238 C. 252mm x A. 252mm x P. 120mm

9242 D. 222mm X P. 120mm

Dimensões:



Cortar / Serrar.



conectar lâmpadas /
Plugar / Encaixar



Aparafusar / atarrachar /
Apertar



Zoom para mostrar
detalhes importantes.



Conectar fios / Soldar /
Fazer parte elétrica



Furar



Marcar com lápis



Atenção



Espátula / emassar



despejar / concreto /
cimento



Pinçar / Apertar



Fita isolante

Manutenção
troca de lâmpada

Para trocar a lâmpada, certifique-se de que não há corrente elétrica na luminária.

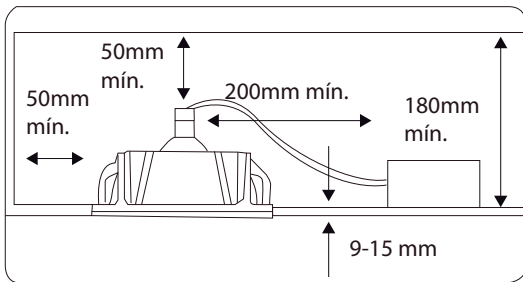
Limpeza

Para fazer a limpeza da luminária, utilize um pano seco.

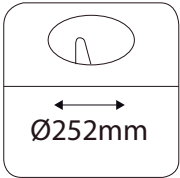
DIMLUX

LINHA INVISIBLE - 9236, 9238 E 9242 - manual de instalação

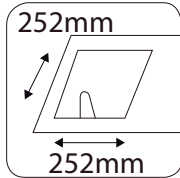
1



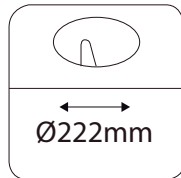
9236



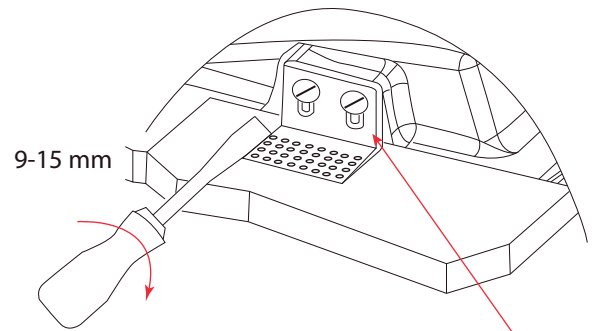
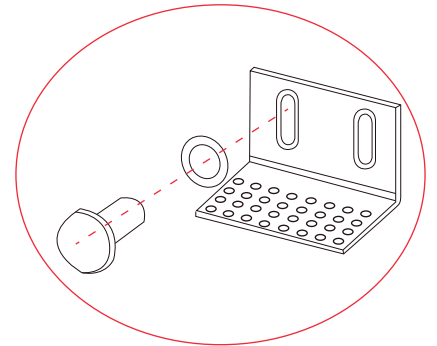
9238



9242

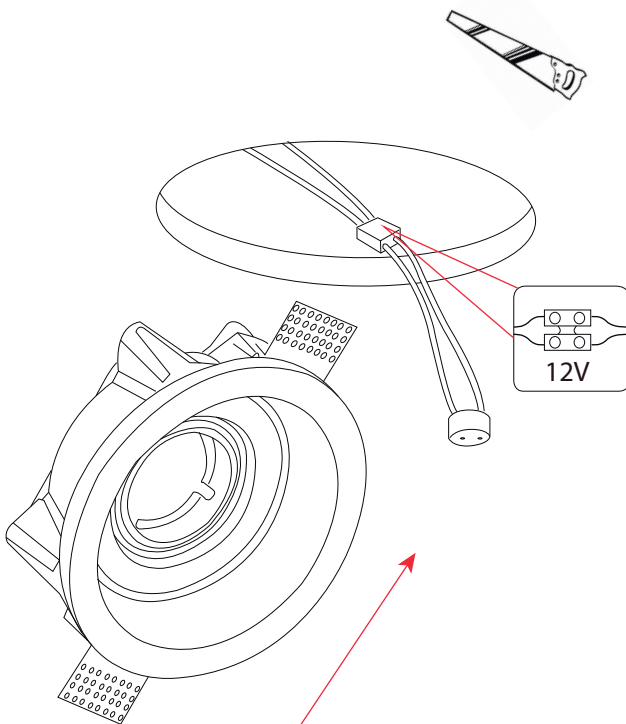


2

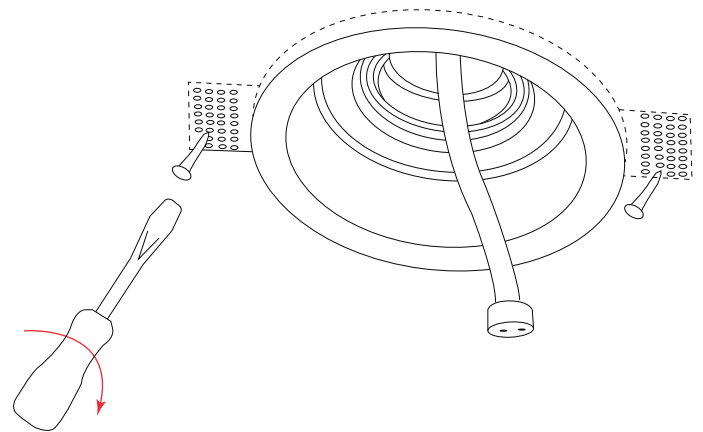


garra ajustável

3a



3b



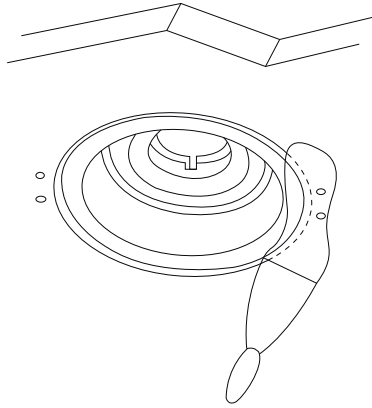
Manutenção troca de lâmpada

Para trocar a lâmpada, certifique-se de que não há corrente elétrica na luminária.

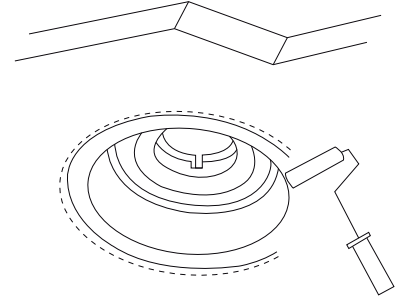
Limpeza

Para fazer a limpeza da luminária, utilize um pano seco.

4

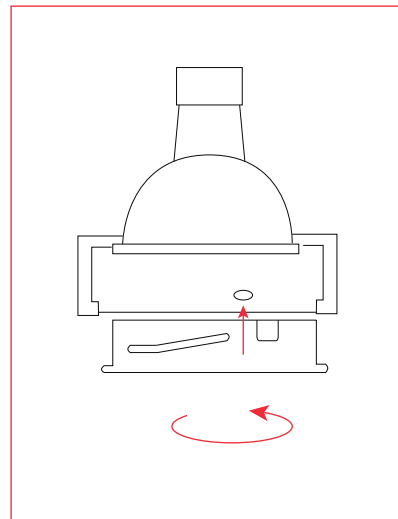
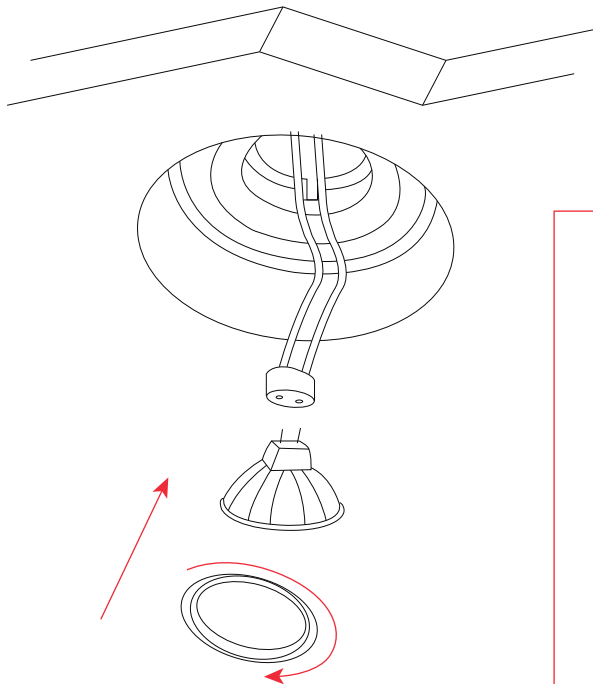


emasse a parede em volta da peça para começar a dar o acabamento;



depois de seca, pinte a parede para finalizar o acabamento;

5



Manutenção troca de lâmpada

Para trocar a lâmpada, certifique-se de que não há corrente elétrica na luminária.

Limpeza

Para fazer a limpeza da luminária, utilize um pano seco.