

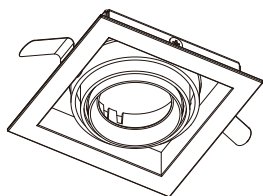
DIMLUX

LINHA BLANK - manual de instalação

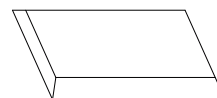
Nicho:
400/1 - C90 x L90 x A70 mm
400/2 - C184 x L90 x A70 mm
400/3 - C280 x L90 x A70 mm

Nicho:
400/4 - C175 x L175 x A70 mm
401/1 - C64 x L64 x A70 mm
402/1 - C98 x L98 x A150 mm

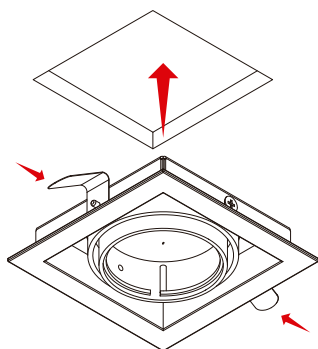
Nicho:
403/1 - C129 x L129 x A150 mm
404/1 - C106 x L106 x A80 mm
405/1 - C146 x L146 x A100 mm



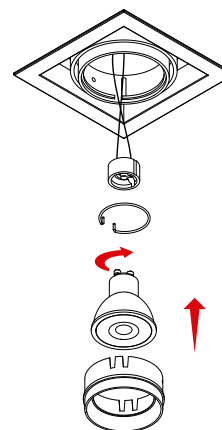
Modelo 400/1



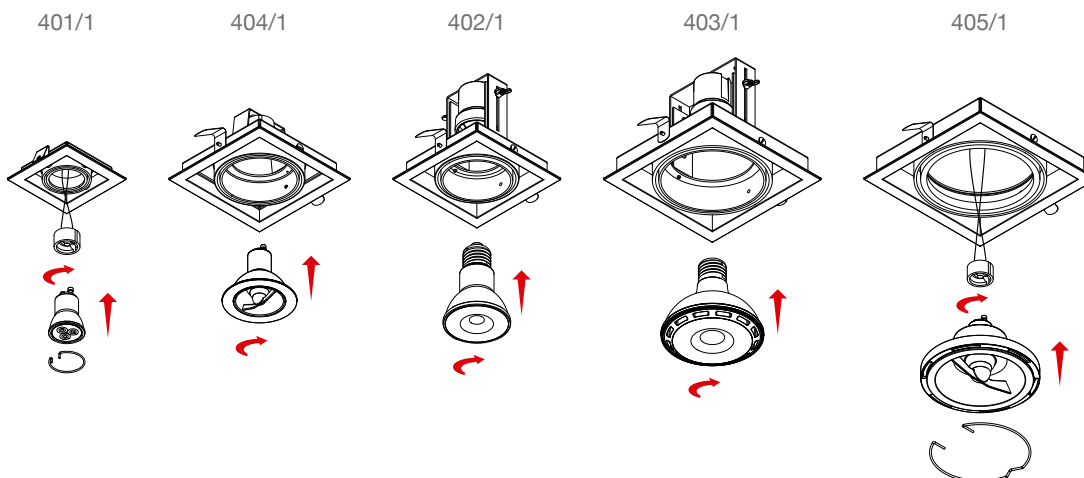
1 - Faça o corte no teto respeitando as medidas indicadas para cada modelo específico;



2 - Pressione as molas laterais e empurre a peça para que a junção seja feita por pressão;



3 - Depois da instalação, coloque a lâmpada no bocal.



Encaixes de lâmpadas dos modelos

Manutenção troca de lâmpada

Para trocar a lâmpada, certifique-se de que não há corrente elétrica na luminária.

Limpeza

Para fazer a limpeza da luminária, utilize um pano seco.