

# DIMLUX

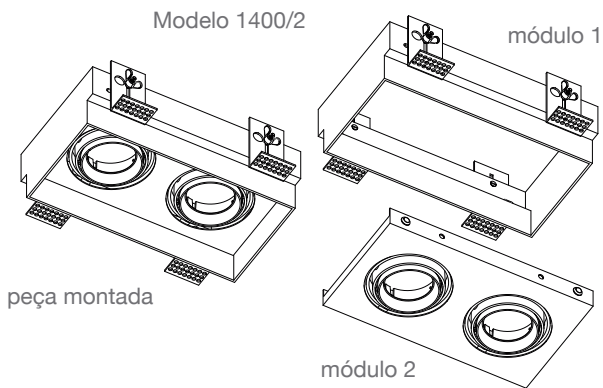
LINHA BLANK NO FRAME (2 spots) - manual de instalação

Nicho:

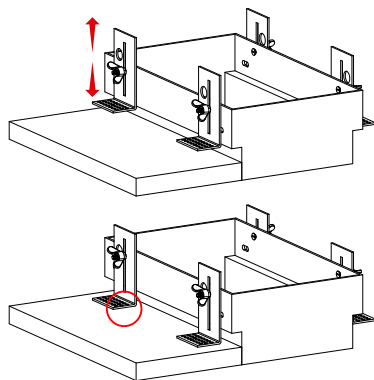
1400/2 - C208 x L105 x A110 mm

1402/2 - C208 x L105 x A150 mm

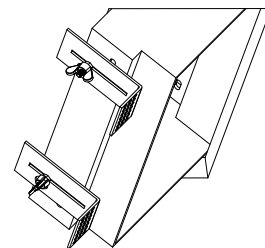
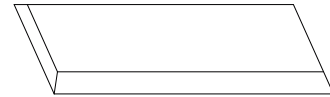
1404/2 - C208 x L105 x A110 mm



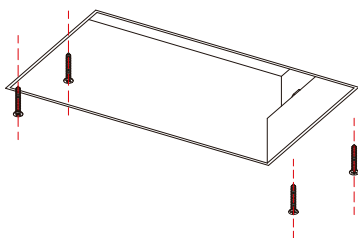
1 - Faça o corte no teto de acordo com a peça que será instalada;



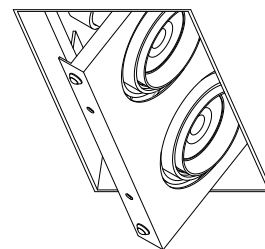
2 - Use o pedaço de gesso retirado do teto para regular as molas laterais, para fixação;



3 - Coloque o módulo 1 e gire-o para encaixá-lo no espaço do furo feito;



4 - Uma vez alinhada a borda com o teto, use parafusos para fixar o módulo 01, pelos dois lados, no gesso. Depois emasse o parafuso para que ele fique invisível e proceda com o chumbamento no teto e deixe com acabamento para a pintura;



5 - Faça as instalações elétricas necessárias e depois insira o módulo 02, girando-o de forma a encaixá-lo perfeitamente no módulo 1, através do sistema "clique".

## Manutenção troca de lâmpada

Para trocar a lâmpada, certifique-se de que não há corrente elétrica na luminária. Retire o módulo 02 empurrando um dos lados para cima a fim de desencaixá-lo.

## Limpeza

Para fazer a limpeza da luminária, utilize um pano seco.

## Atenção

- evite o acúmulo de gesso sobre as abas do módulo 01, sob a pena de dificultar o encaixe dos módulos;

- o módulo 01 deve ser instalado antes da finalização da pintura. Para uma melhor aplicação, coloque-o junto com a instalação do gesso.