

DIMLUX

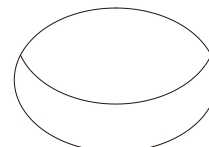
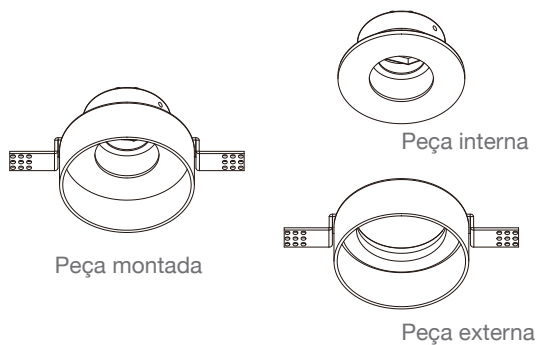
LINHA CIRCLE NO FRAME - manual de instalação

Dimensões:

1500 - D99 x A104 mm
1501 - D84 x A91 mm
1502 - D120 x A148 mm
1503 - D120 x A148 mm

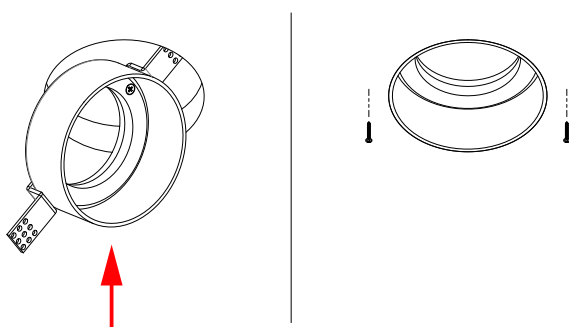
Nichos:

D100 x A109 mm (lâmpada dicróica)
D85 x A96 mm (lâmpada mini dicróica)
D121 x A153 mm (lâmpada par20)
D121 x A116mm (lâmpada ar70)

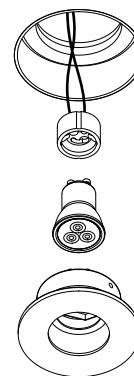


1 - Verifique a medida do modelo na tabela;

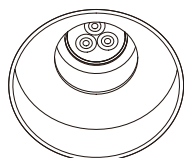
2 - Faça o corte no teto usando a própria peça como gabarito;



3 - Insira a **peça externa**. Uma vez a peça encaixada e alinhada com a superfície do teto, use parafusos para fixar, emasse a parte de fora fazendo o acabamento e espere cerca de 1 hora até o gesso secar.



4 - Faça as instalações elétricas necessárias;



4 - Encaixe a **peça interna** da luminária empurrando-a até fazer um 'clique'.

Manutenção

Troca de lâmpada

Para trocar a lâmpada, certifique-se de que não há corrente elétrica na luminária.

Limpeza

Para fazer a limpeza da luminária, utilize um pano seco.