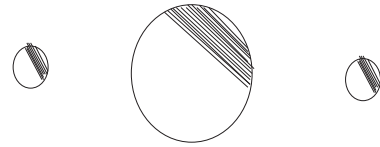
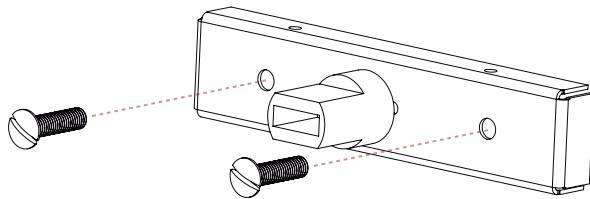


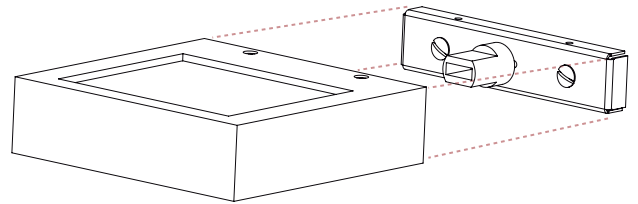
Passo 1: Faça dois furos de  $\varnothing 5\text{mm}$ , utilizando a base como guia para marcação dos furos. O furo central é para passagem de fios;



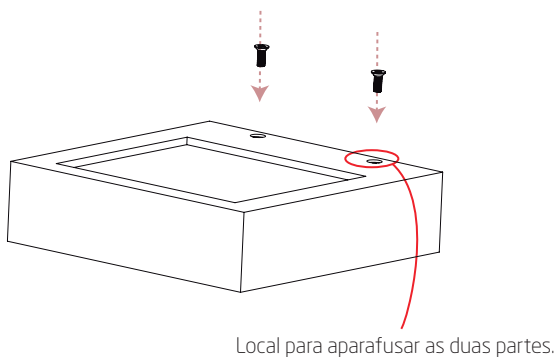
Passo 2: Pegue a base e fixe-a na parede com os parafusos;



Passo 3: Uma vez que a base esteja fixada na parede, é hora de encaixar o corpo da peça;



Passo 4: Una as duas partes aparafusando-as na parte superior da peça;



Peça instalada e acesa.

## Manutenção

### Troca de lâmpada

Para trocar a lâmpada, certifique-se de que não há corrente elétrica na luminária. Retire o corpo da peça, desaparafusando-o e faça a troca.

### Limpeza

Para fazer a limpeza da luminária, utilize um pano seco.