

# INSTALAÇÃO LINHA ROUND NO FRAME

# DIMLUX

Rua Pedro Alves, 205 - Santo Cristo

55 21 2253.9444

www.dimlux.com.br

## medidas:

420 - D200x130mm

430 - D300x130mm

440 - D380x130mm

460 - D600x130mm

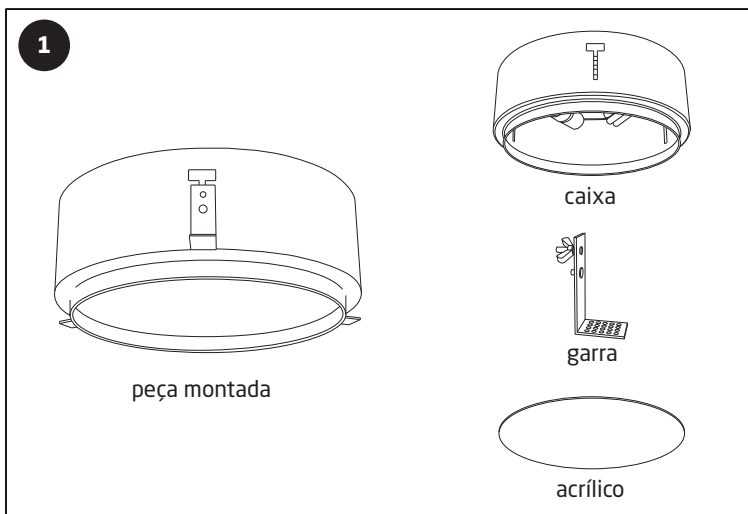
## cortes:

D238x150mm;

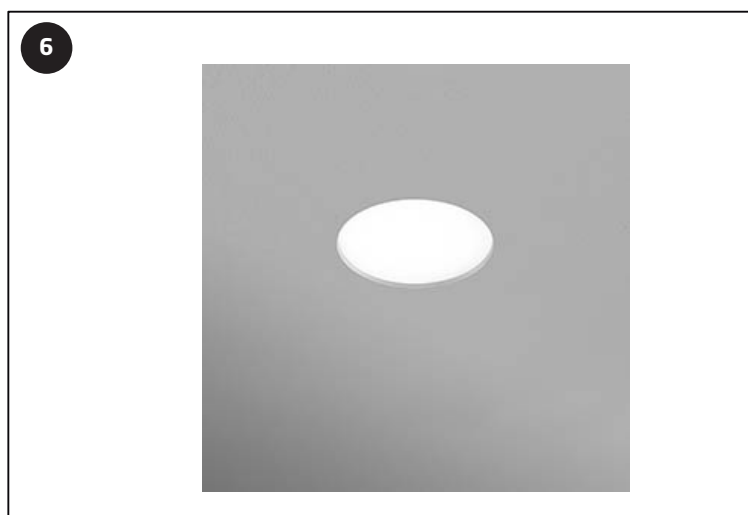
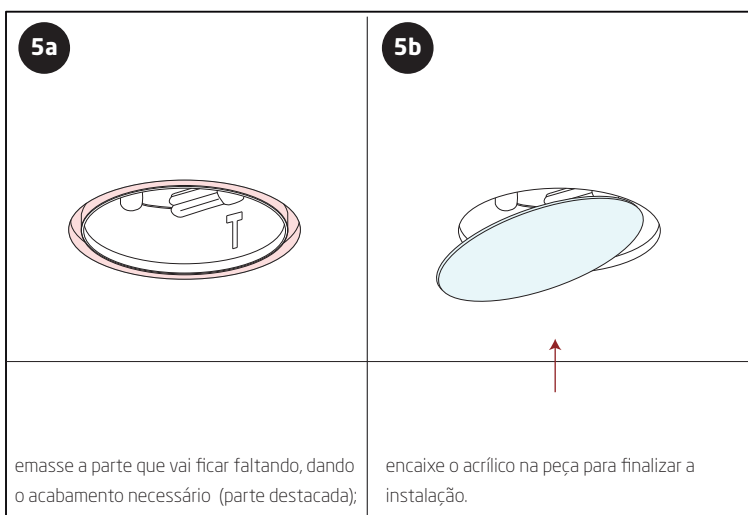
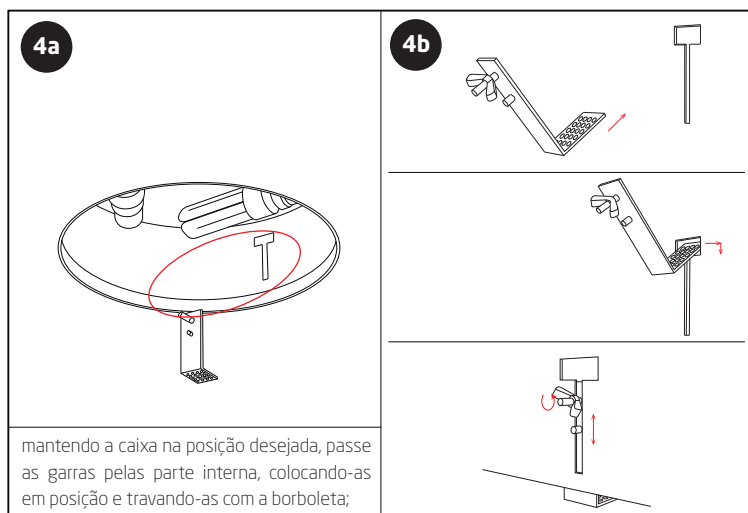
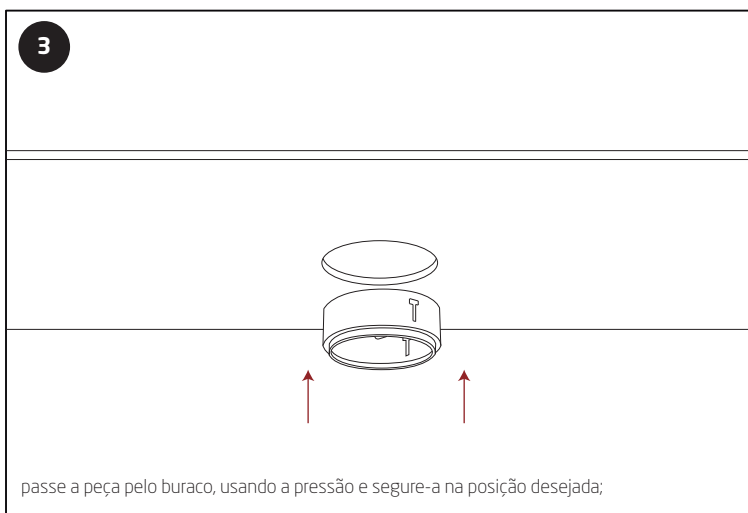
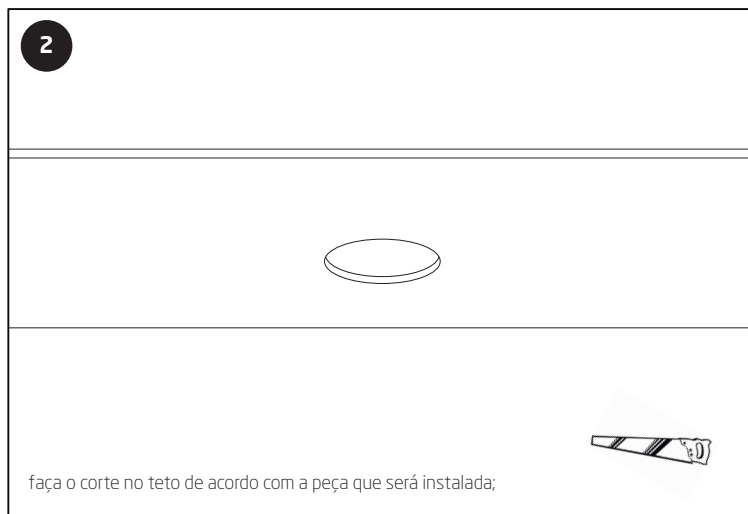
D338x150mm;

D418x150mm;

D638x150mm;



obs: a quantidade de lâmpadas varia de acordo com o modelo.



## Manutenção

### troca de lâmpada

Para trocar a lâmpada, certifique-se de que não há corrente elétrica na luminária. Retire o acrílico empurrando um dos lados para cima a fim de desencaixá-lo.

### limpeza

Para fazer a limpeza da luminária, utilize um pano seco.

## Atenção

- evite o acúmulo de gesso sobre as abas da caixa, sob a pena de dificultar o encaixe dos módulos;

- a caixa deve ser instalada antes da finalização da pintura. Para uma melhor aplicação, coloque-a junto com a instalação do gesso.