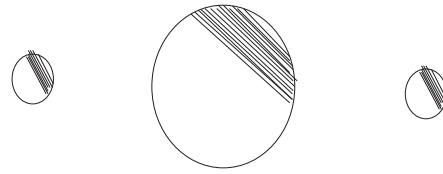
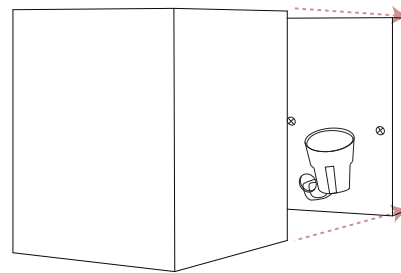
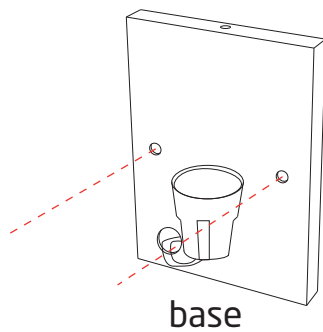


Passo 1: faça dois furos de Ø5mm, com distância de 60mm entre centros. O furo central é para passagem de fios;

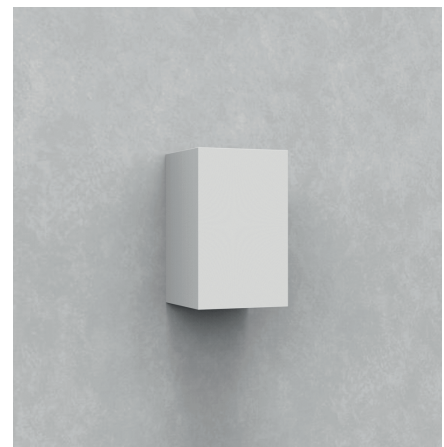
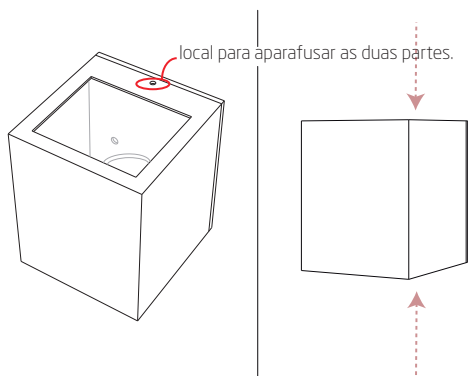


Passo 2: pegue a base e fixe-a na parede com os parafusos;

Passo 3: uma vez que a base esteja fixada na parede, é hora de rosquear a lâmpada e encaixar o corpo da peça a base ;



Passo 4: una as duas partes aparafusando-as na parte superior e inferior da peça;



peça instalada e acesa.

Manutenção

troca de lâmpada

Para trocar a lâmpada, certifique-se de que não há corrente elétrica na luminária. Retire o corpo da peça, desaparafusando-o e faça a troca.

limpeza

Para fazer a limpeza da luminária, utilize um pano seco.

Atenção

- para este manual foi utilizado o modelo 88, com um fecho aberto. Os demais modelos da linha também seguem o mesmo padrão de instalação;

- a distância entre furos para furação na parede pode variar de acordo com o modelo, certifique-se da medida antes de iniciar o procedimento de instalação.