

# BLANK NO FRAME

CÓDIGO  
1404-1

TIPO  
Luminária de Embutir de Teto

INSTALAÇÃO  
Gesso / Drywall

ÁREA DE INSTALAÇÃO  
Interna

MATERIAIS  
Alumínio injetado / Chapa de alumínio

DIMENSÕES  
Produto: Comprimento 123 x Largura 103 x Altura 60 mm  
Área exposta: Comprimento 100 x Largura 100 x Altura 30 mm

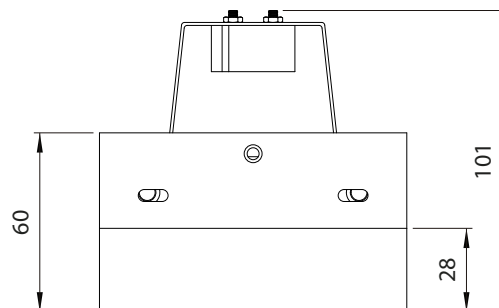
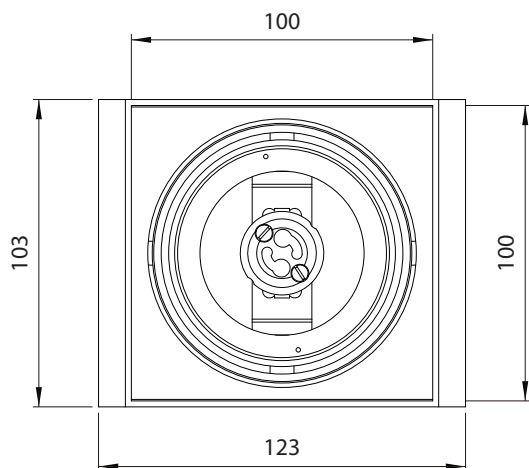
NICHO  
Comprimento 105 x Largura 105 x Altura 110 mm

FONTE LUMINOSA  
1x GU10 Ar70 - fecho orientável

ACABAMENTO  
Pintura Eletrostática Micro Texturizada

CORES DE ACABAMENTO  
Opção 1: Todo branco  
Opção 2: Base branca / Fundo preto / Spot preto

COMPONENTES  
Parafuso [2] / trava [2]



## Linha Blank:

modelos:

1401-1 .....	C75 x L75 x A110
1402-1 .....	C105 x L105 x A150
1402-2 .....	C208 x L105 x A150
1404-1 .....	C105 x L105 x A110
1404-2 .....	C208 x L105 x A110
1405-1 .....	C155 x L155 x A150

Nichos:



Cortar / Serrar.



conectar lâmpadas /  
Plugar / Encaixar



Aparafusar / atarrachar /  
Apertar



Zoom para mostrar  
detalhes importantes.



Conectar fios / Soldar /  
Fazer parte elétrica



Furar



Marcar com lápis



Atenção



Espátula / emassar



despejar / concreto /  
cimento

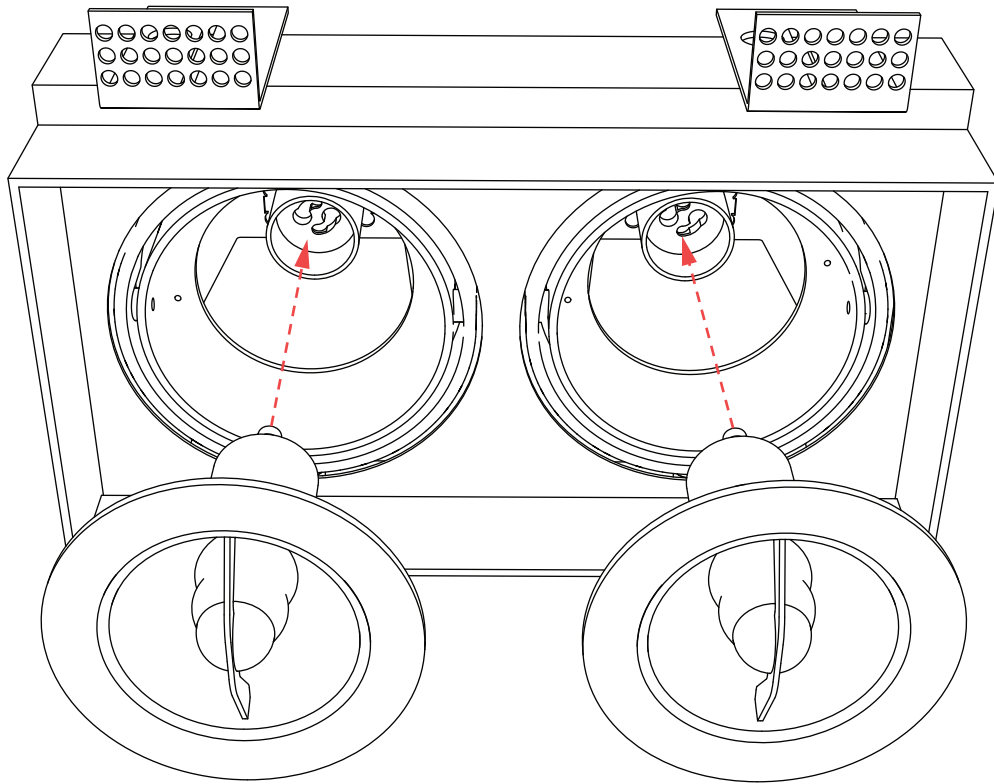
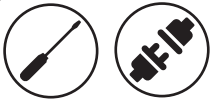
### Manutenção troca de lâmpada

Para trocar a lâmpada, certifique-se de que não há corrente elétrica na luminária.

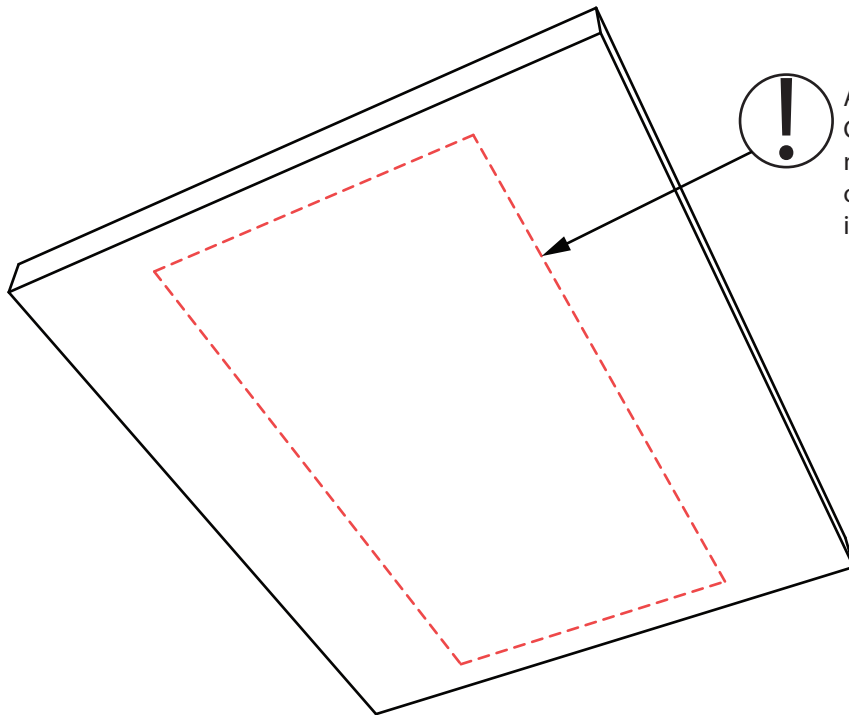
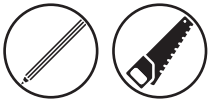
### Limpeza

Para fazer a limpeza da luminária, utilize um pano seco.

1



2



**ATENÇÃO!**  
Conferir tamanho do nicho de acordo com o modelo a ser instalado.

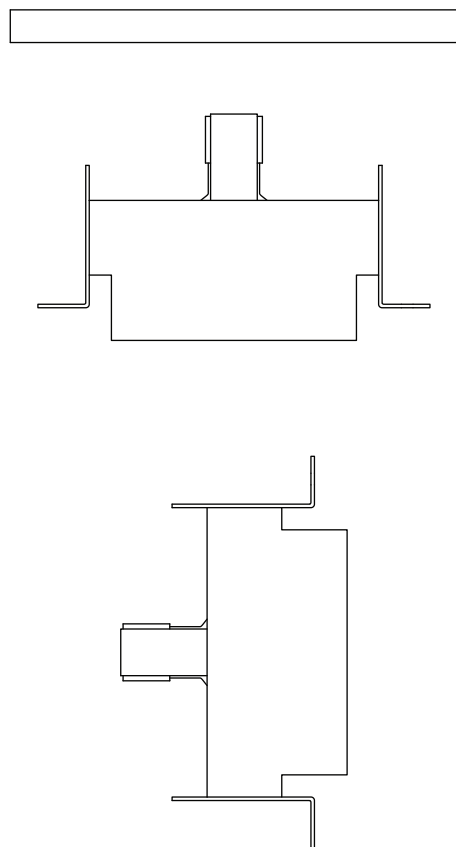
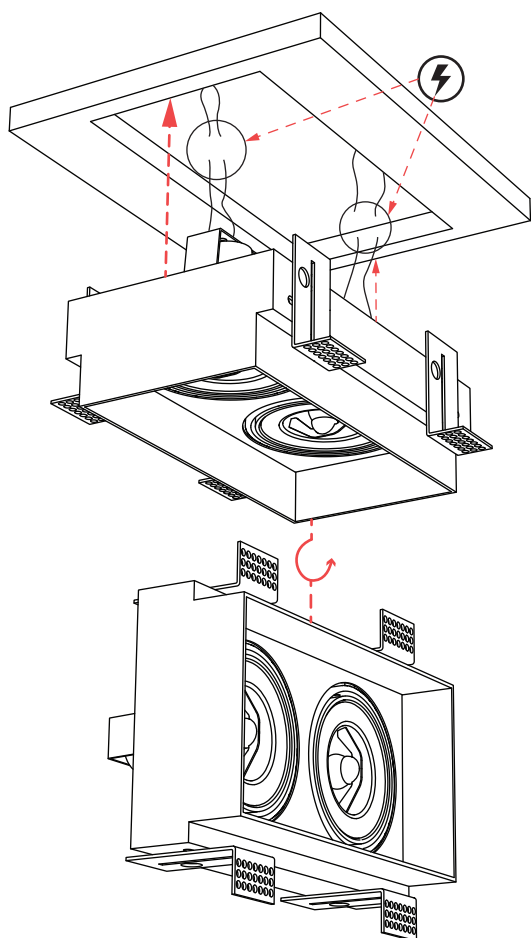
## Manutenção troca de lâmpada

Para trocar a lâmpada, certifique-se de que não há corrente elétrica na luminária.

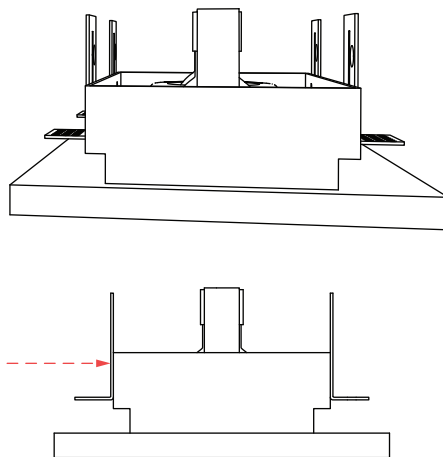
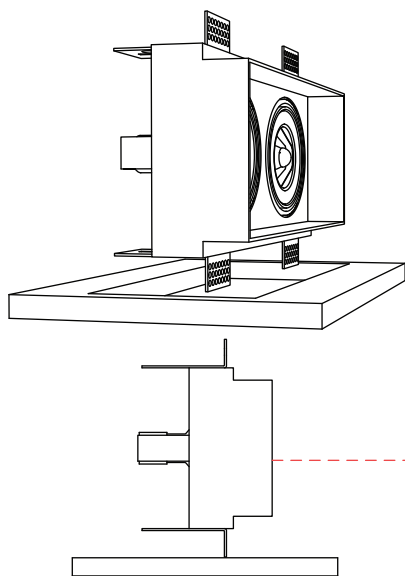
## Limpeza

Para fazer a limpeza da luminária, utilize um pano seco.

4



2



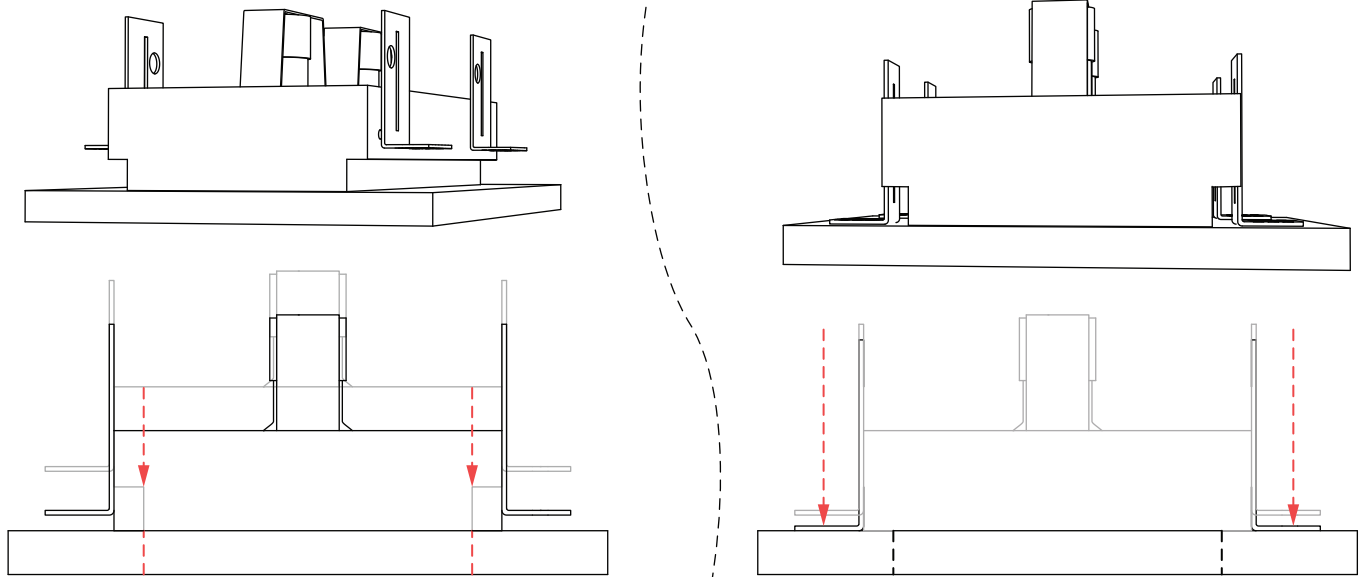
## Manutenção troca de lâmpada

Para trocar a lâmpada, certifique-se de que não há corrente elétrica na luminária.

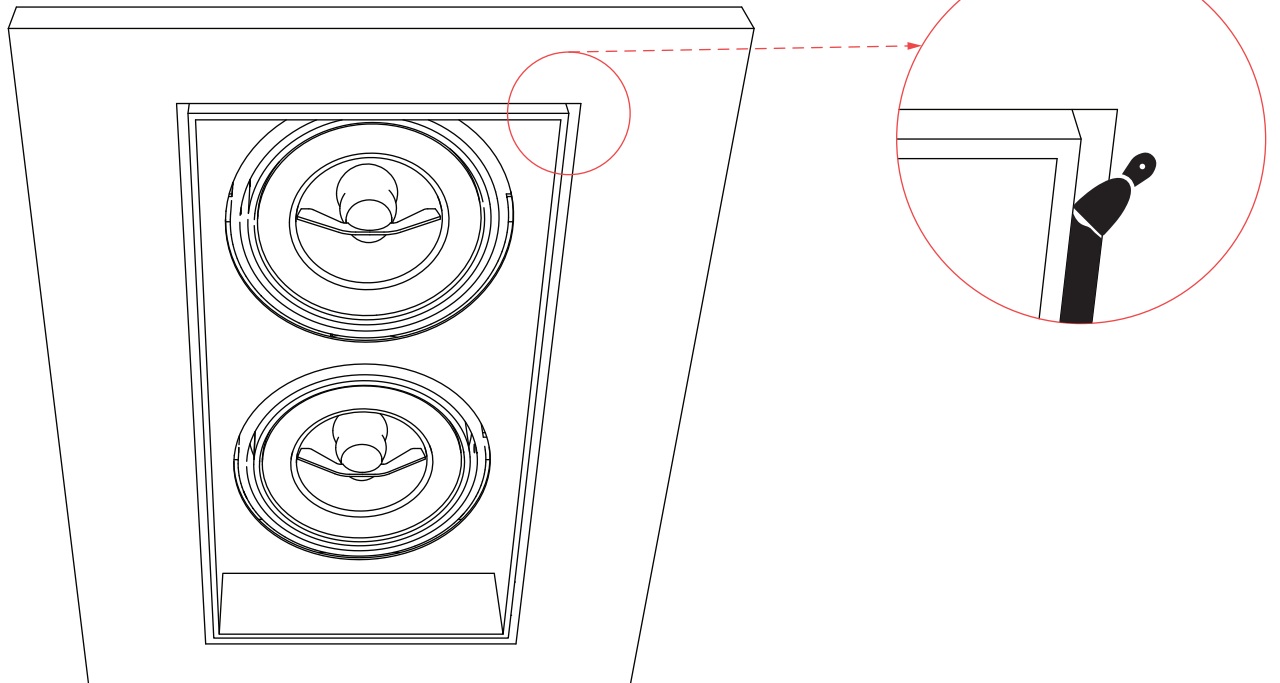
## Limpeza

Para fazer a limpeza da luminária, utilize um pano seco.

6



7



## Manutenção troca de lâmpada

Para trocar a lâmpada, certifique-se de que não há corrente elétrica na luminária.

## Limpeza

Para fazer a limpeza da luminária, utilize um pano seco.