

# AGNES

CÓDIGO  
ML-446

TIPO  
Luminária de Teto

ÁREA DE INSTALAÇÃO  
Interna

MATERIAIS  
Alumínio repuxado / Chapa de cortén

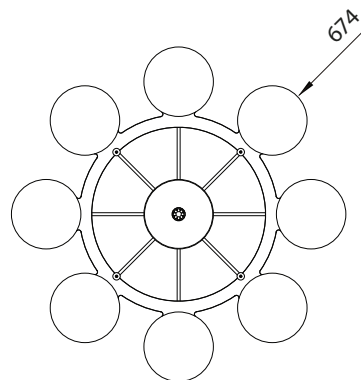
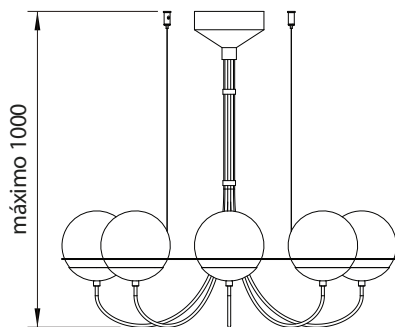
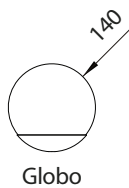
DIFUSOR  
Vidro branco fosco

DIMENSÕES  
Produto: Diâmetro 674 x Altura máx. 1000 mm  
Globo: Diâmetro 140 mm

FONTE LUMINOSA  
8x G9 Halopin de Led

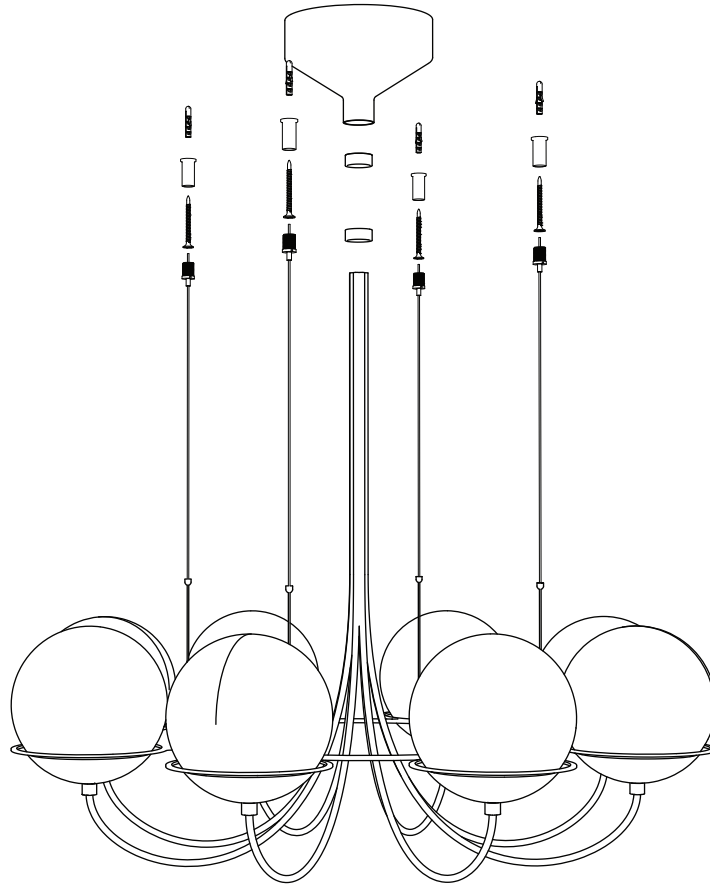
ACABAMENTO  
Pintura Eletrostática Micro Texturizada

CORES DE ACABAMENTO  
Base: Azul my / Verde / Khaki / Chumbo / Preto / Rosa /  
Branco / Cinza / Cobre / Cortén / Titânio / Vermelho  
Fio: Preto



# DIMLUX

ML - 446 Lustre - manual de instalação



Cortar / Serrar.



conectar lâmpadas /  
Plugar / Encaixar



Aparafusar / atarrachar /  
Apertar



Zoom para mostrar  
detalhes importantes.



Cuidado eletricidade



Furar



Marcar com lápis



Atenção



Espátula / emassar



despejar / concreto /  
cimento



Pinçar / Apertar



Fita isolante

## Manutenção troca de lâmpada

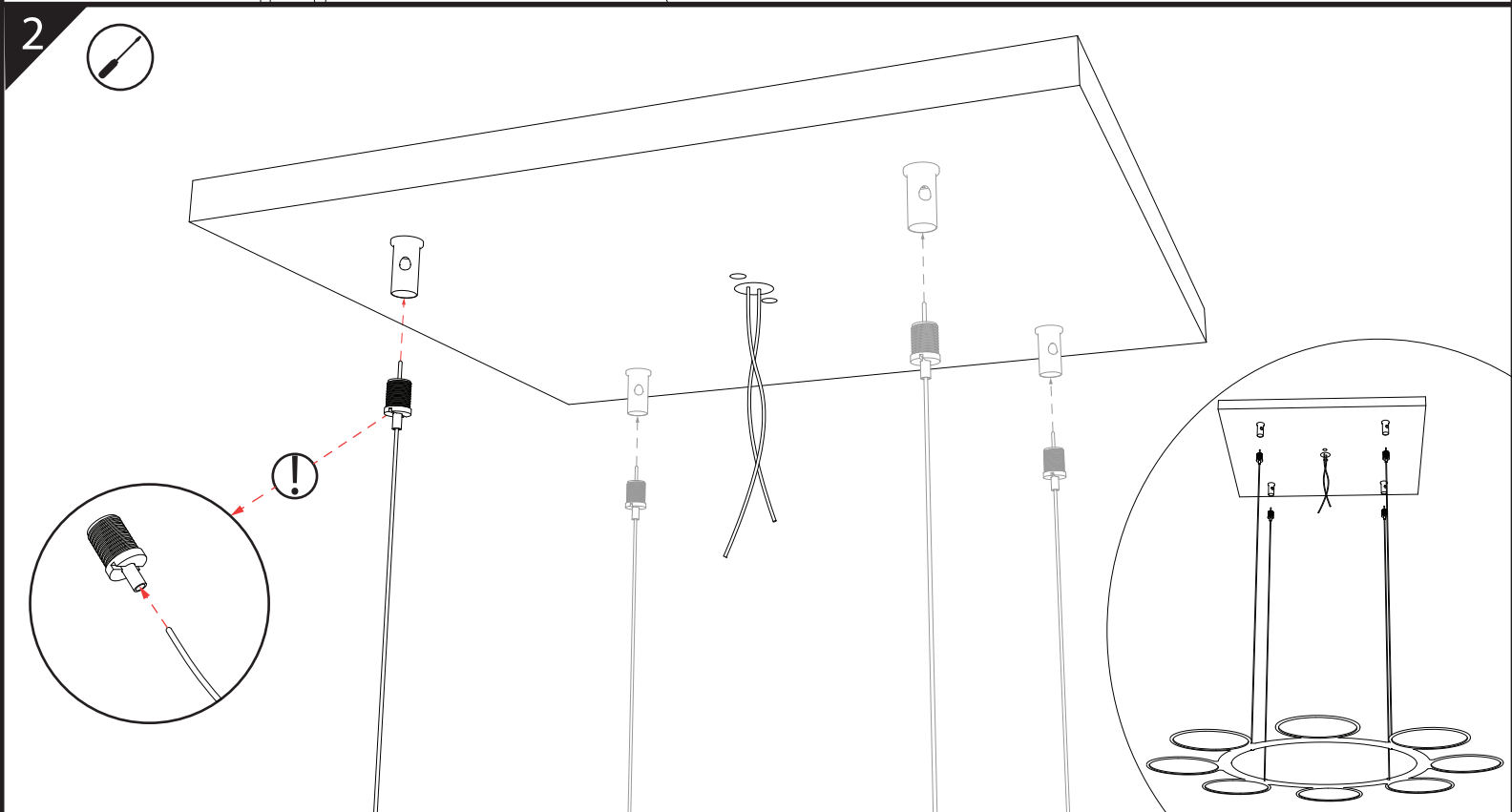
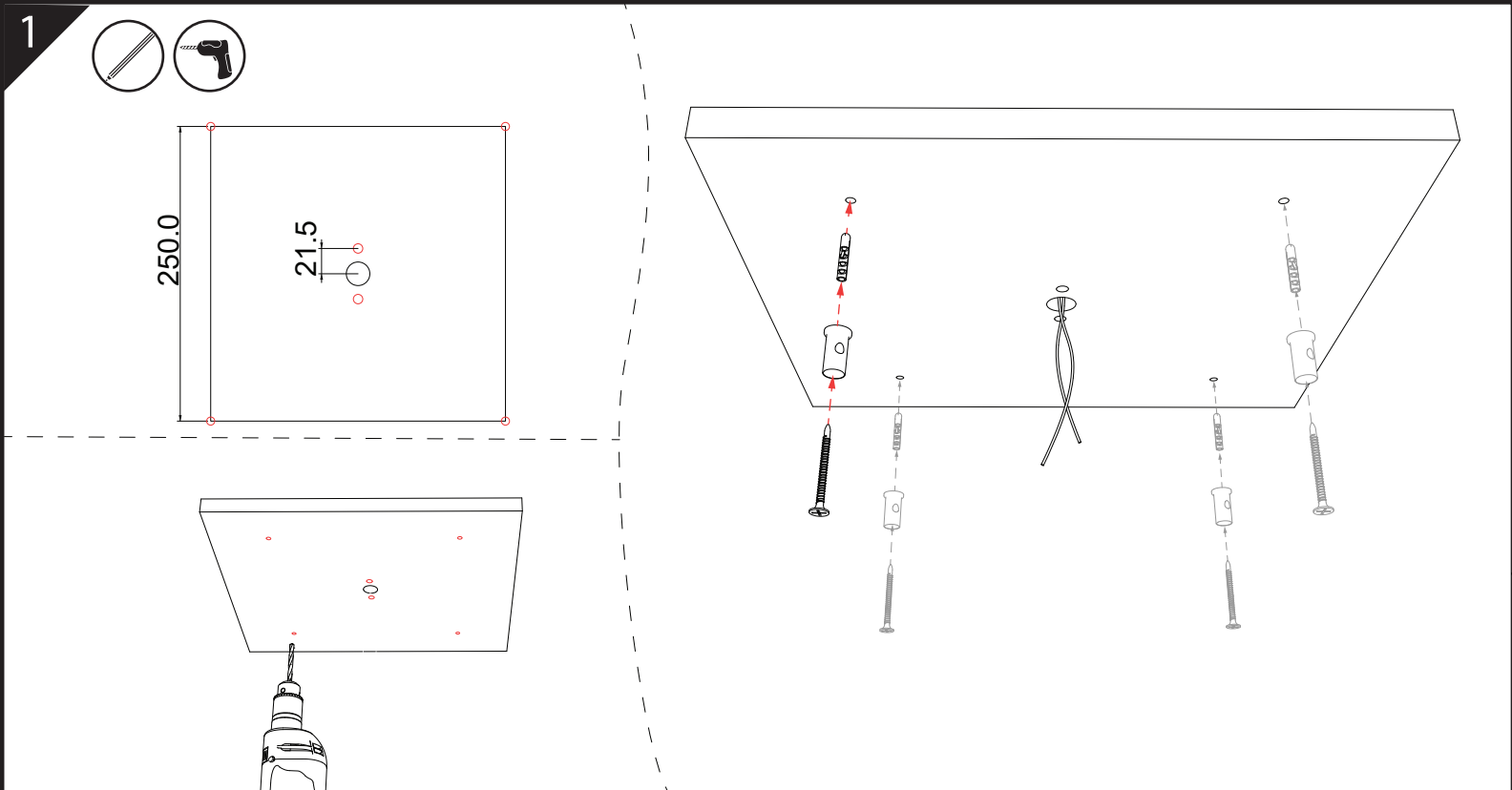
Para trocar a lâmpada, certifique-se de que não há corrente elétrica na luminária.

## Limpeza

Para fazer a limpeza da luminária, utilize um pano seco.

# DIMLUX

ML - 446 Lustre - manual de instalação

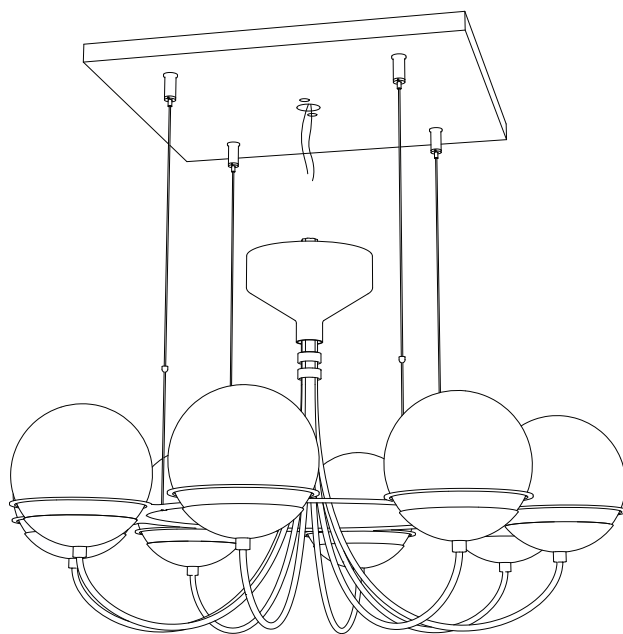
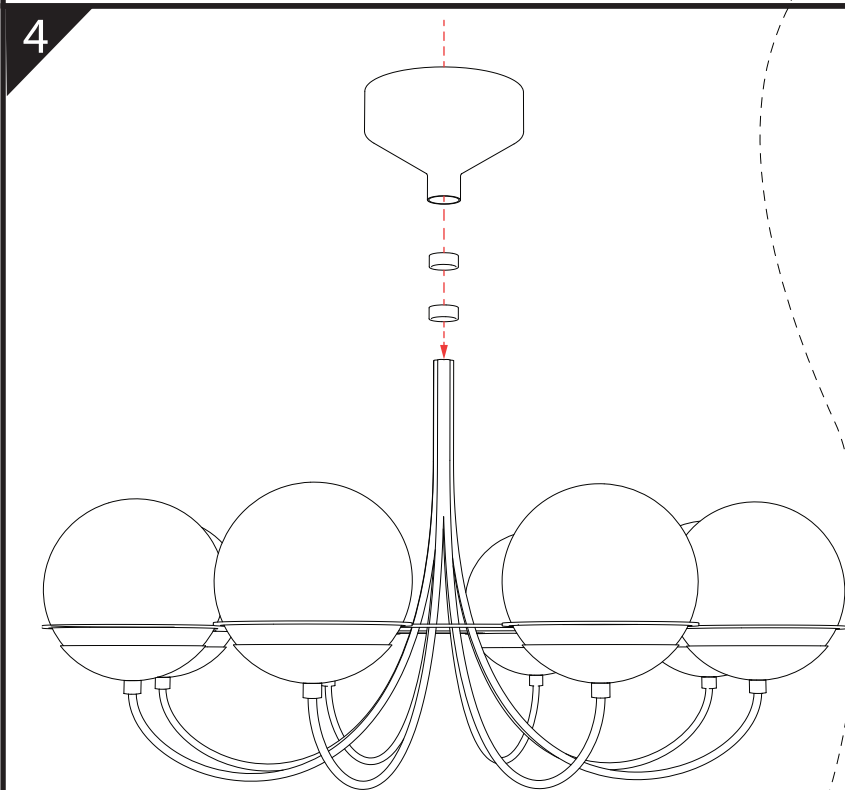
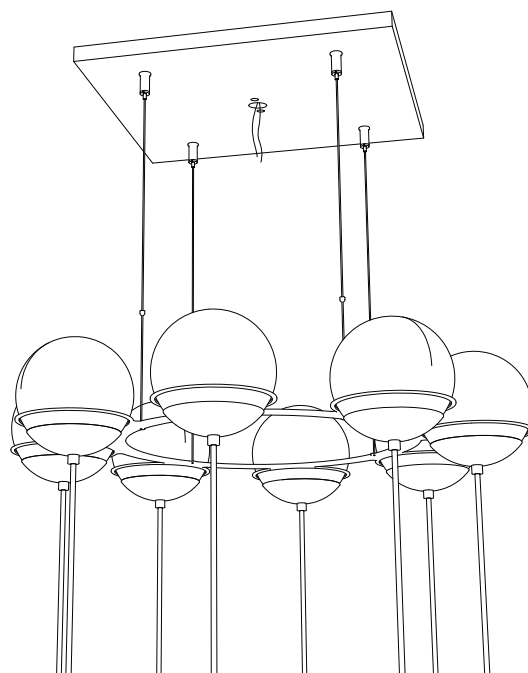
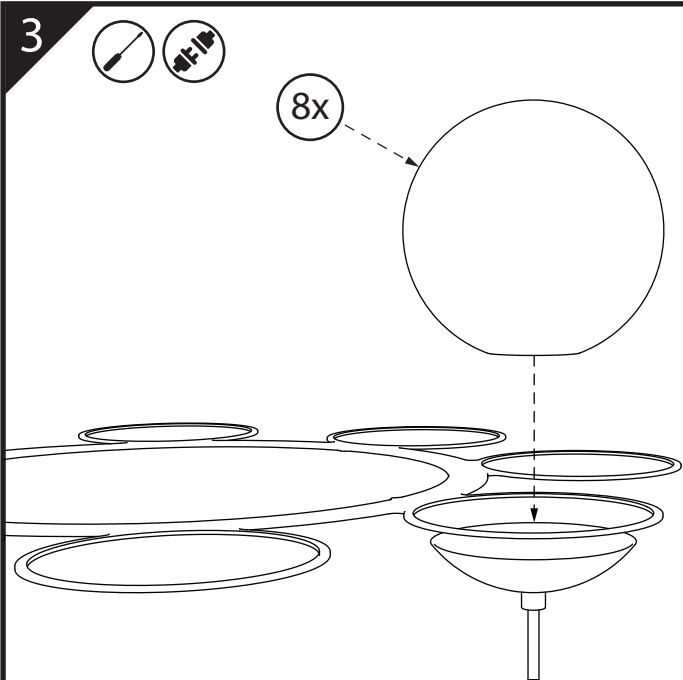


## Manutenção troca de lâmpada

Para trocar a lâmpada, certifique-se de que não há corrente elétrica na luminária.

## Limpeza

Para fazer a limpeza da luminária, utilize um pano seco.



## Manutenção troca de lâmpada

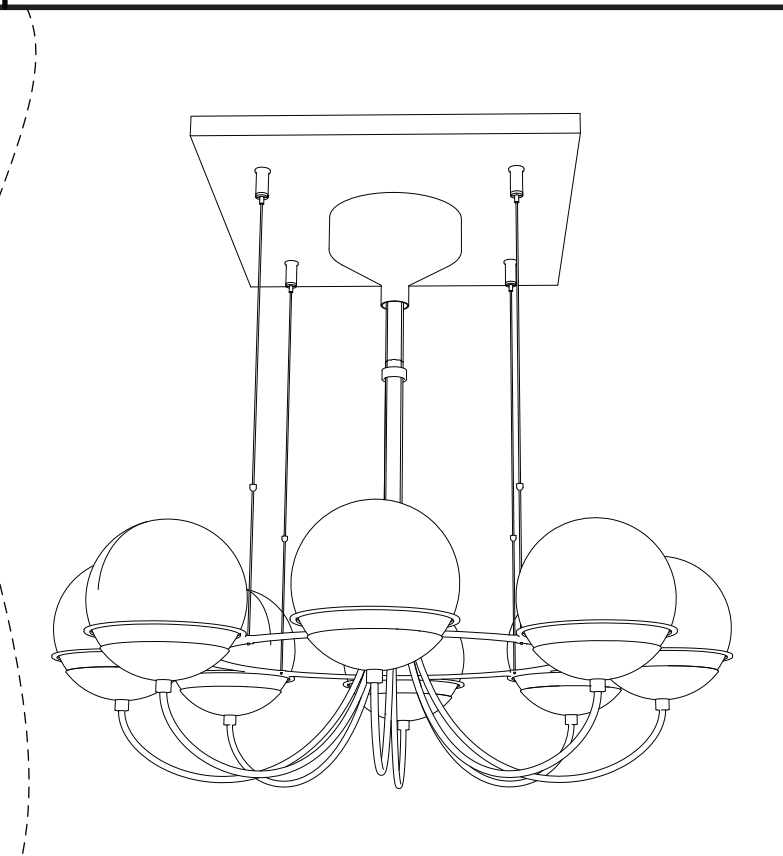
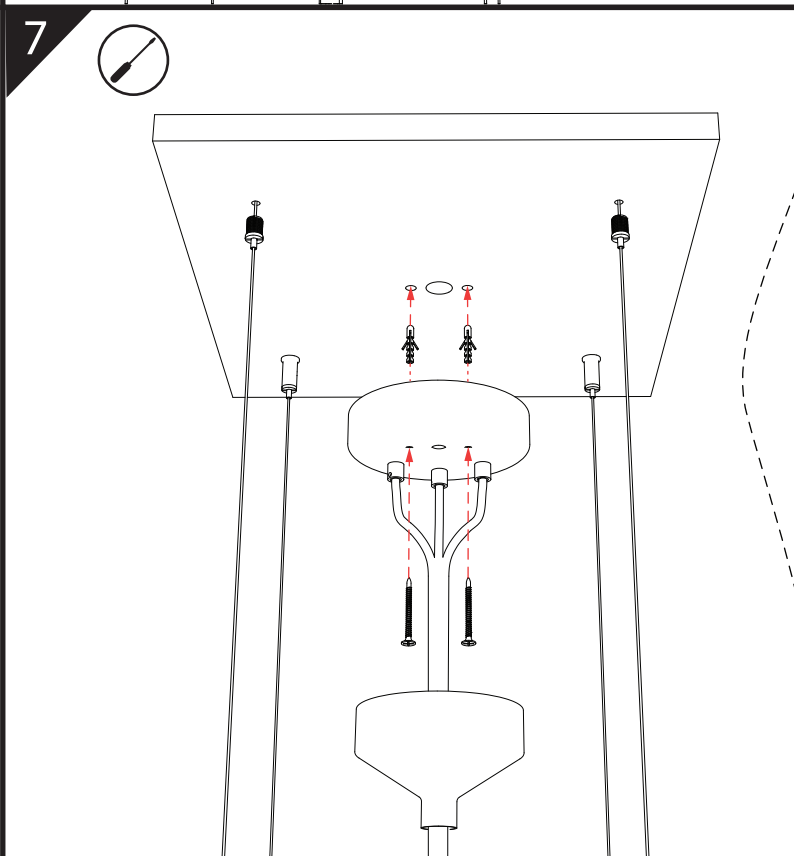
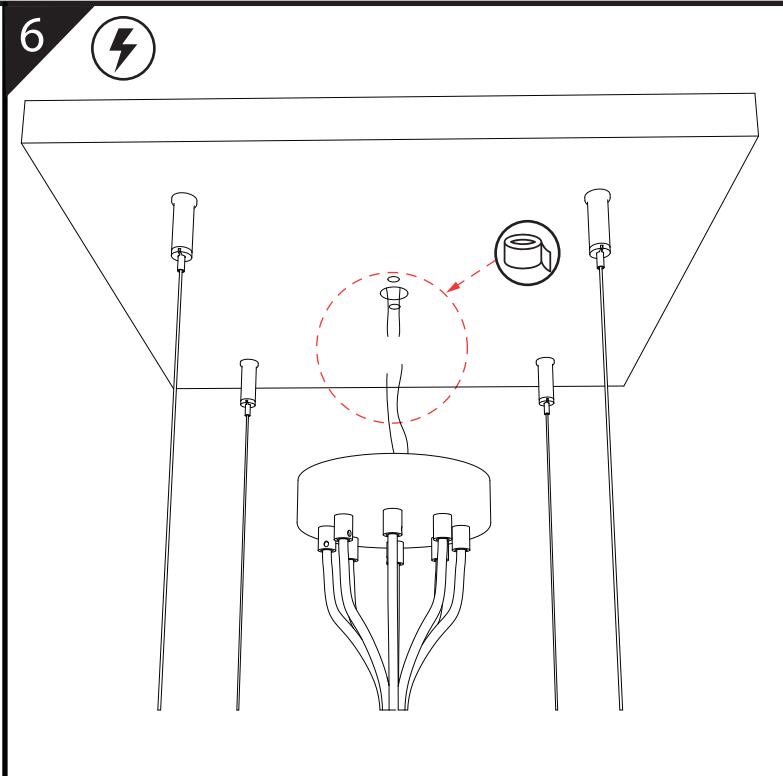
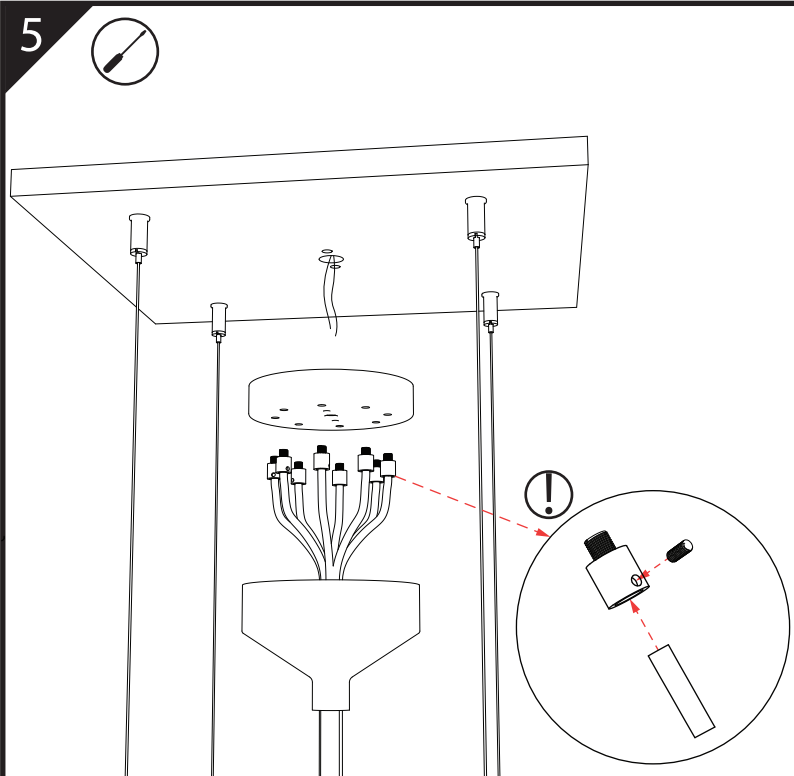
Para trocar a lâmpada, certifique-se de que não há corrente elétrica na luminária.

## Limpeza

Para fazer a limpeza da luminária, utilize um pano seco.

# DIMLUX

ML - 446 Lustre - manual de instalação



## Manutenção troca de lâmpada

Para trocar a lâmpada, certifique-se de que não há corrente elétrica na luminária.

## Limpeza

Para fazer a limpeza da luminária, utilize um pano seco.