

# KUBE

CÓDIGO  
490/3-LED

TIPO  
Luminária de Sobrepor de Parede

INSTALAÇÃO  
Gesso / Drywall / Alvenaria / Marcenaria

ÁREA DE INSTALAÇÃO  
Interna

MATERIAIS  
Alumínio injetado e Vidro Cristal

DIMENSÕES  
Largura 88 x Altura 105 x Profundidade 91 mm

FACHO  
2 Fachos abertos Vidro cristal

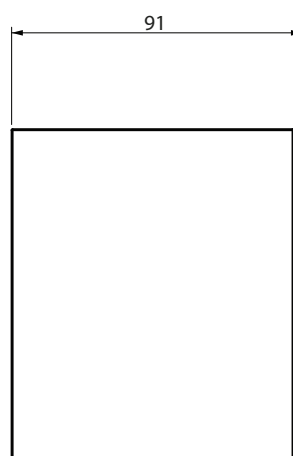
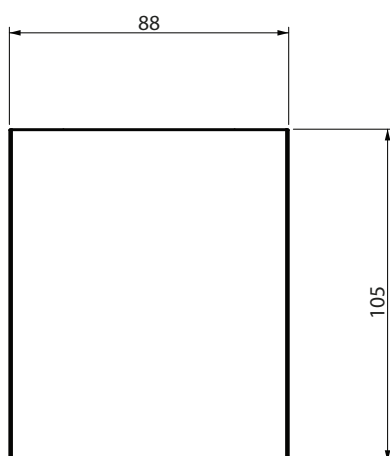
FONTE LUMINOSA  
1x Placa de LED de 4W 2700k 400LM - 127V ou 220V

ACABAMENTO  
Pintura Eletrostática Micro Texturizada

CORES DE ACABAMENTO  
Branco, Cobre, Corten, Preto, Titânio

COMPONENTES  
Parafuso [2] / Bucha [2]

PESO  
0,570 kg aproximadamente



## Modelos:

490/1-LED

490/1-VD

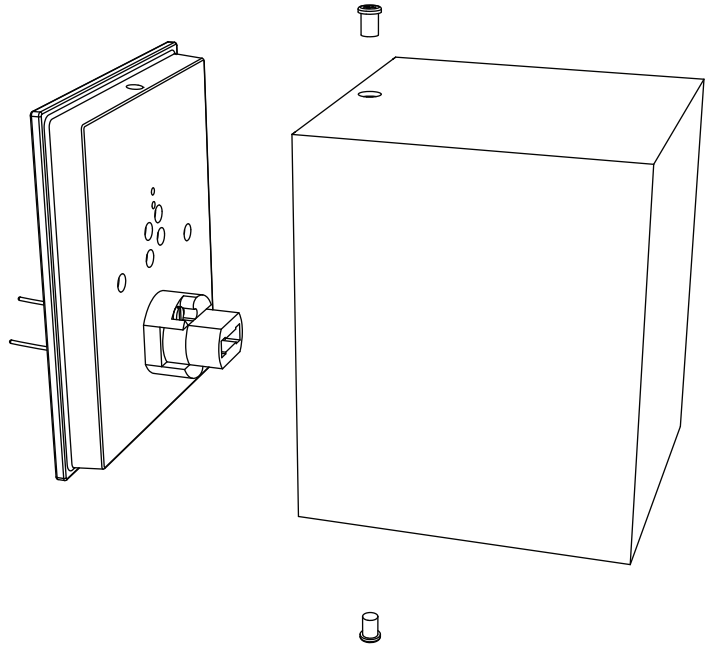
490/3-LED

490/3-VD

500/1

500/3

510/3



Cortar / Serrar.



conectar lâmpadas /  
Plugar / Encaixar



Aparafusar / atarrachar /  
Apertar



Zoom para mostrar  
detalhes importantes.



Conectar fios / Soldar /  
Fazer parte elétrica



Furar



Marcar com lápis



Atenção



Espátula / emassar



despejar / concreto /  
cimento



Pinçar / Apertar



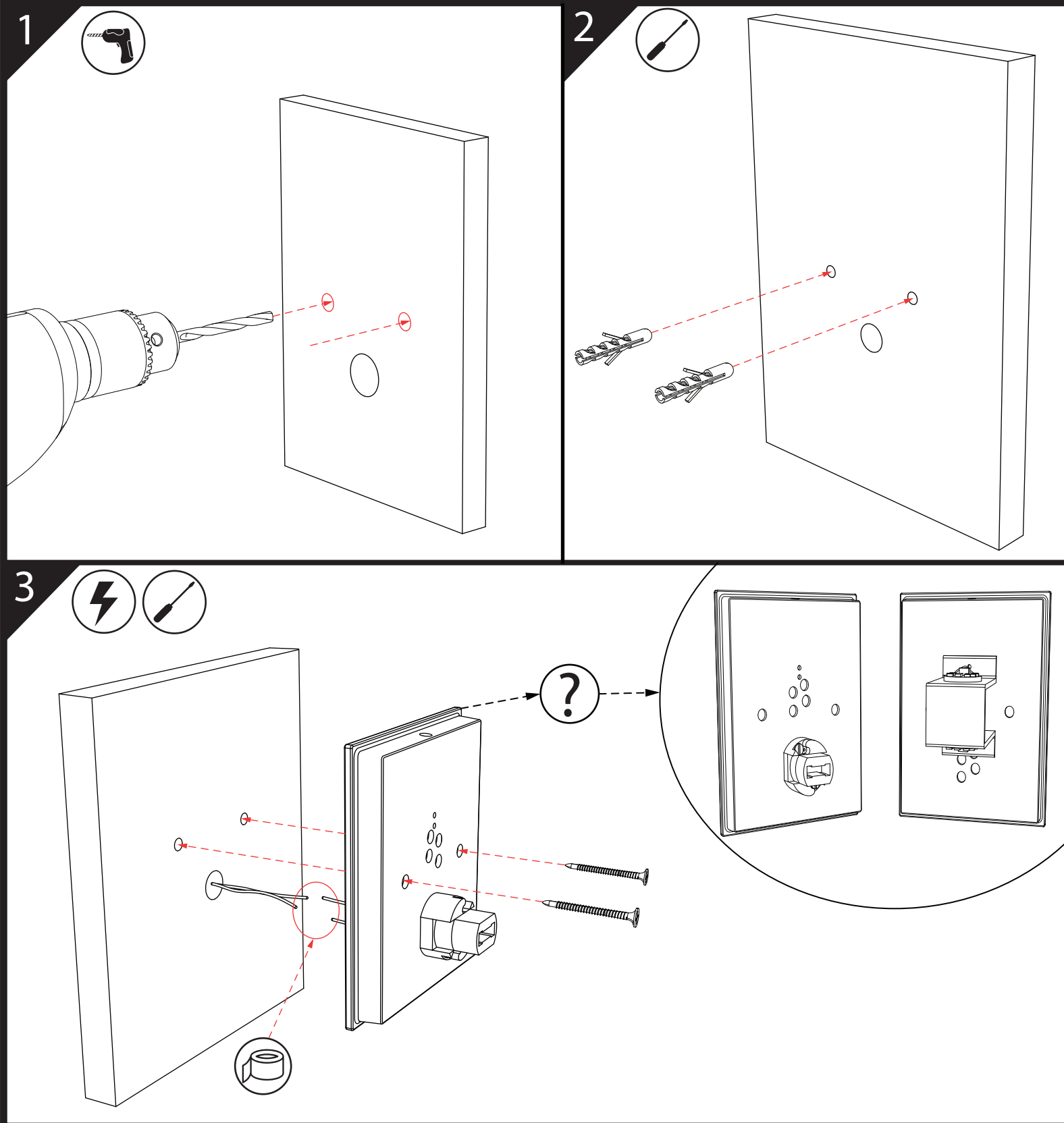
Fita isolante

### Manutenção troca de lâmpada

Para trocar a lâmpada, certifique-se de que não há corrente elétrica na luminária.

### Limpeza

Para fazer a limpeza da luminária, utilize um pano seco.



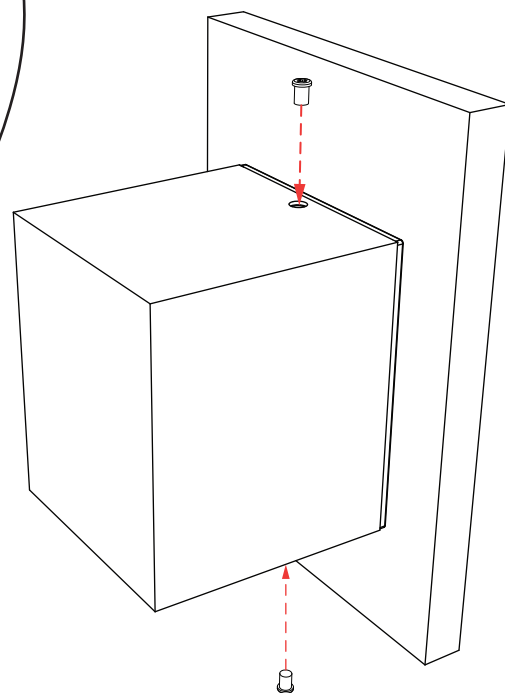
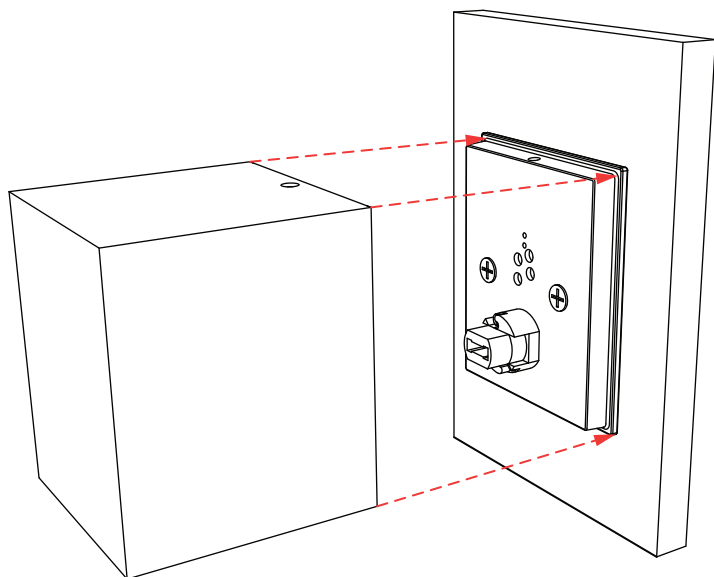
## Manutenção troca de lâmpada

Para trocar a lâmpada, certifique-se de que não há corrente elétrica na luminária.

## Limpeza

Para fazer a limpeza da luminária, utilize um pano seco.

5



## Manutenção troca de lâmpada

Para trocar a lâmpada, certifique-se de que não há corrente elétrica na luminária.

## Limpeza

Para fazer a limpeza da luminária, utilize um pano seco.