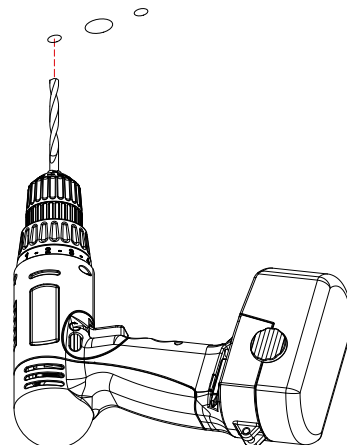
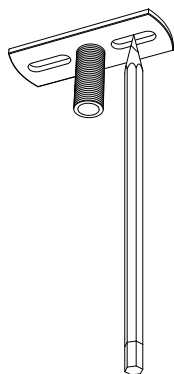


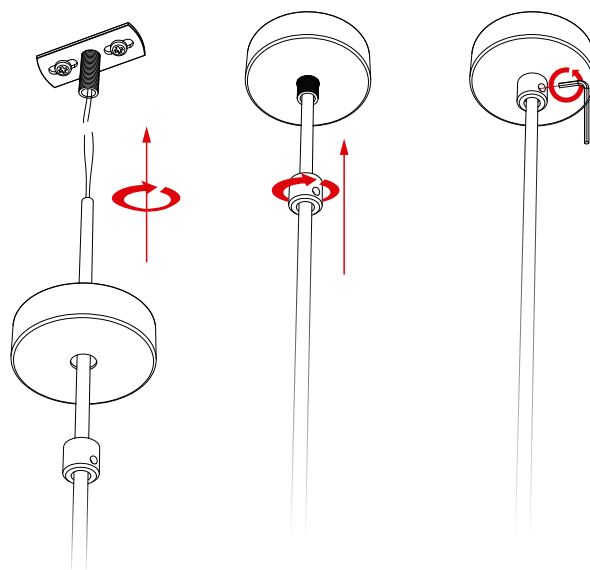
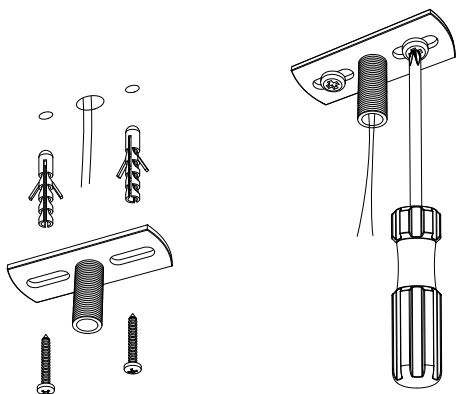
DIMLUX

CANOPLA PARA PENDENTES - manual de instalação



Passo 1: Para instalação em gesso, drywall e marcenaria, marque o teto utilizando a travessa da canopla como gabarito.

Passo 2: Faça os furos no teto.



Passo 3: Coloque as buchas e prenda no teto a travessa utilizando os parafusos, certificando-se de que os fios elétricos estejam aparentes.

Passo 4: Realize a instalação elétrica. Enrosque as peças como ilustrado e regule a altura do fio utilizando a chave allen para a fixação. Peça instalada.