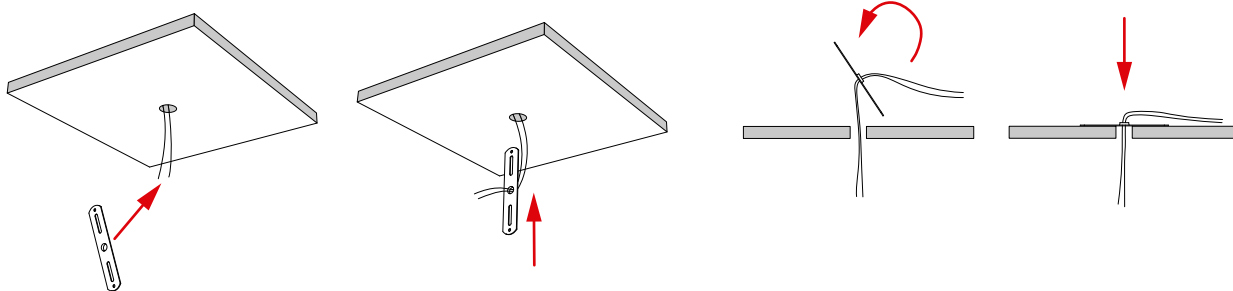
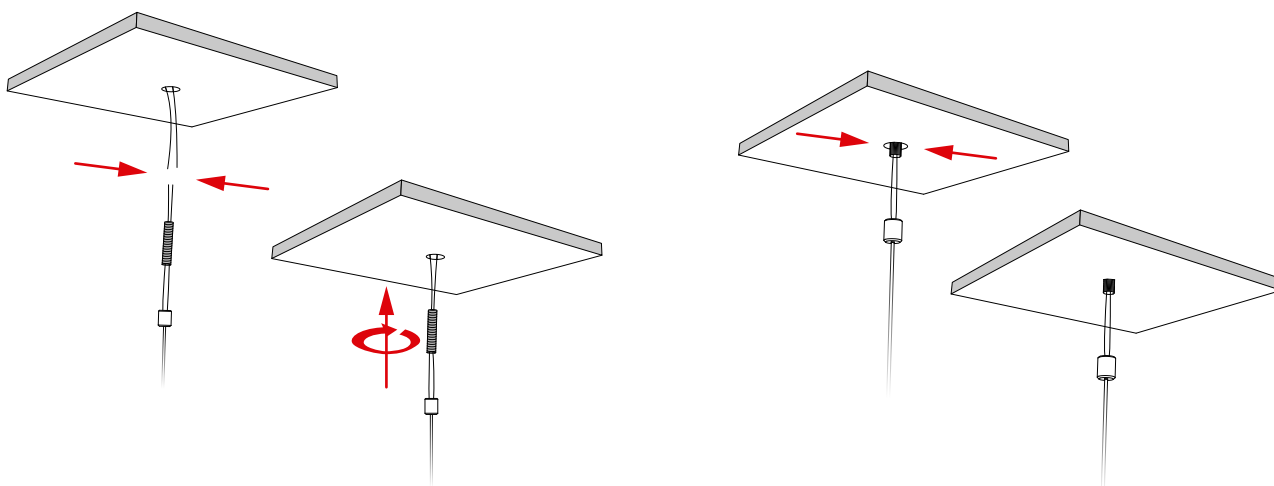


# DIMLUX

CANOPLA PARA PENDENTES - manual de instalação

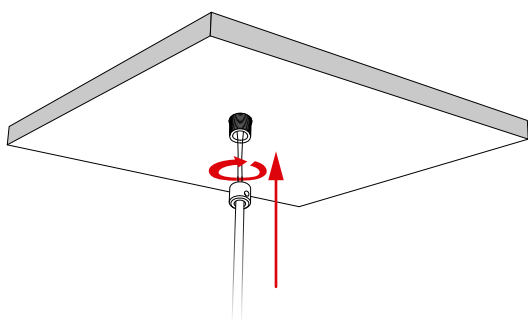


Passo 1: Faça um furo no teto de acordo com a largura da travessa (20mm). Insira a travessa no nicho, certificando-se de que os fios elétricos permaneçam aparentes, como ilustrado.



Passo 3: Faça a instalação elétrica dos fios e enrosque o niple rosqueado na travessa.

Passo 4: Realize o acabamento com massa, deixando o niple aparente o suficiente para enroscar a luva.



Passo 5: Enrosque as peças como ilustrado e regule a altura do fio utilizando a chave allen para a fixação.

Peça instalada.