



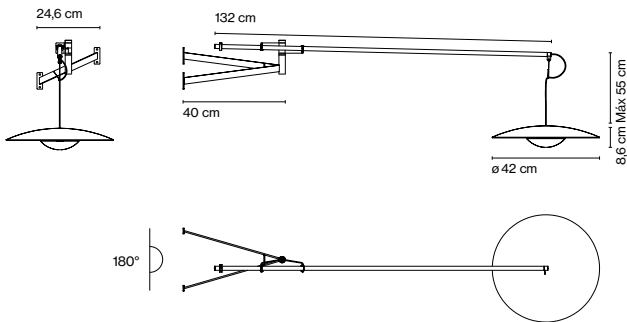
Ginger

Joan Gaspar

marset



Ginger A XL 42



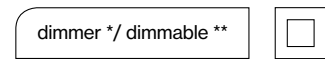
Ginger A XL 42
 LED SMD 15,4W 700mA
 2700K CRI90
 Luminaria 698lm
 Fuente de luz 2130lm
 (incluido)

- Roble
- Wengué

Cable eléctrico en negro

Conexión disponible en versión enchufable, directa o empotrada

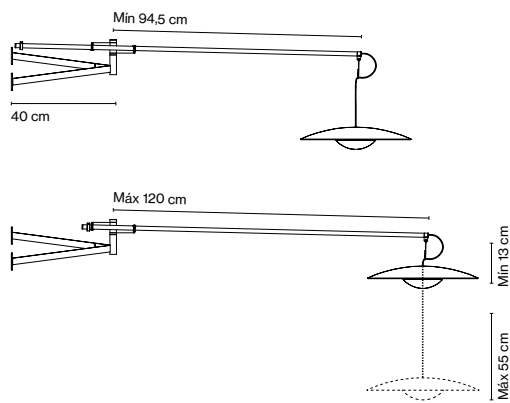
Difusor de madera prensada de 4 mm en roble natural o wengué. Disipador de aluminio inyectado y estructura metálica lacados en negro mate. Brazo móvil de fibra de carbono lacado en negro mate.



* Apliques en versión enchufables: dimmer integrado en el cable

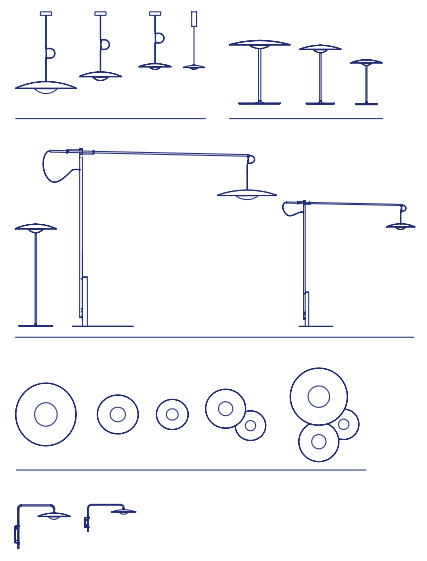
** Apliques con conexión directa: dimmables

Variedad de posiciones



- [Descargar](#) Instrucciones de montaje
- [Descargar](#) Fotometrías
- [Descargar](#) 2D
- [Descargar](#) 3D
- [Descargar](#) Etiqueta energética

Colección

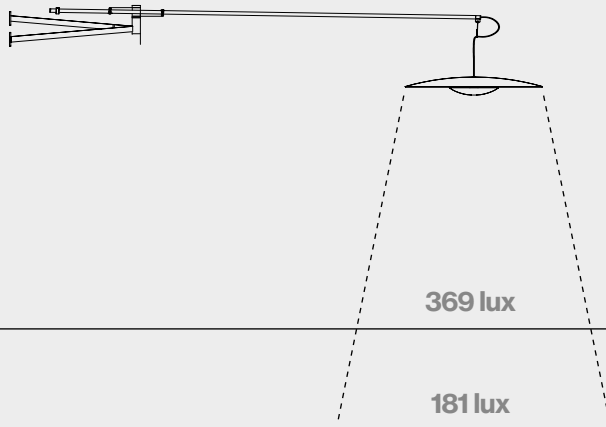


Watch the video
info@marset.com
www.marset.com

Lámpara de pared orientable con una estructura móvil que sostiene la pantalla. Este brazo articulado ofrece un movimiento estático de un lado al otro que proporciona estabilidad al conjunto.

Cómo ilumina Ginger

Ginger A XL 42



A 70 cm

369 lux

A 100 cm

181 lux