

SPAZIO

CÓDIGO
971

TIPO
Luminária de teto

ÁREA DE INSTALAÇÃO
Interna

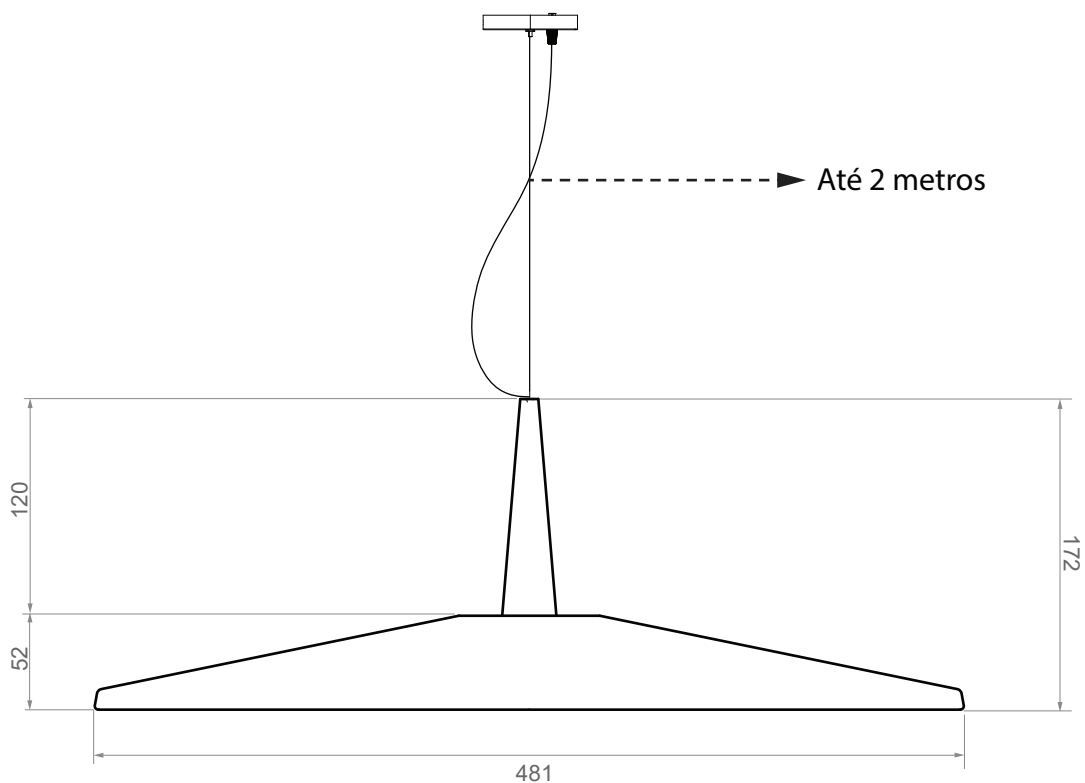
MATERIAIS
Cimento tratado e alumínio.

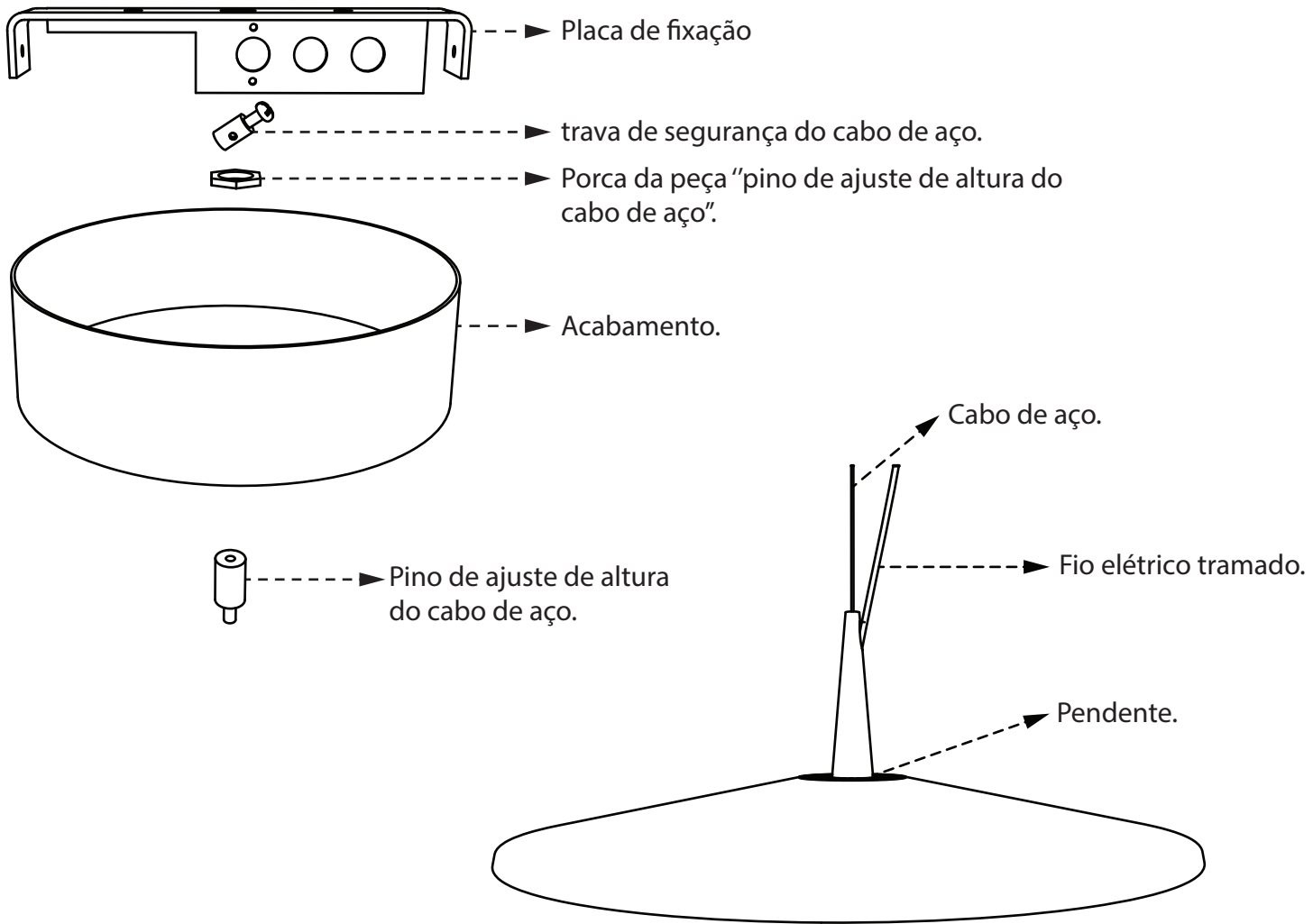
DIMENSÕES
Cúpula: D481 X A172 mm

FONTE LUMINOSA
1x Placa de Led - 15W (pode dimerizar)

ACABAMENTO
Corpo: Cimento tratado
Haste: Pintura Eletrostática Micro Texturizada

CORES DE ACABAMENTO
Corpo: Cimento tratado
Haste: Preto / Chumbo / Branco / Khaki





Cortar / Serrar.



conectar lâmpadas /
Plugar / Encaixar



Aparafusar / atarrachar /
Apertar



Zoom para mostrar
detalhes importantes.



Cuidado eletricidade



Furar



Marcar com lápis



Atenção



Espátula / emassar



despejar / concreto /
cimento



Pinçar / Apertar



Fita isolante

Manutenção troca de lâmpada

Para trocar a lâmpada, certifique-se de que não há corrente elétrica na luminária.

Limpeza

Para fazer a limpeza da luminária, utilize um pano seco.

1

!ATENÇÃO!
 -Durante a instalação não suspender o pendente pelo fio elétrico tramado.
 -O mesmo não suporta carga portanto pode resultar na quebra do produto.

2

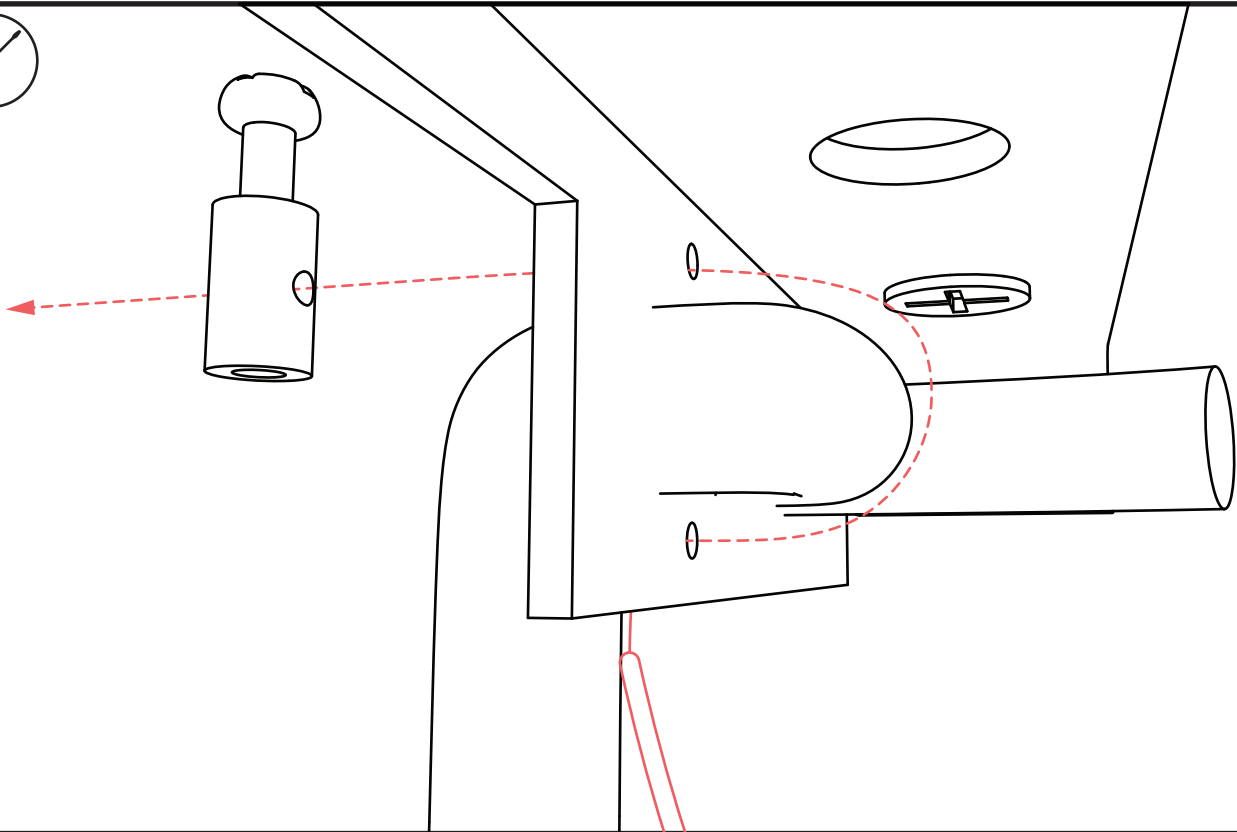
3

4

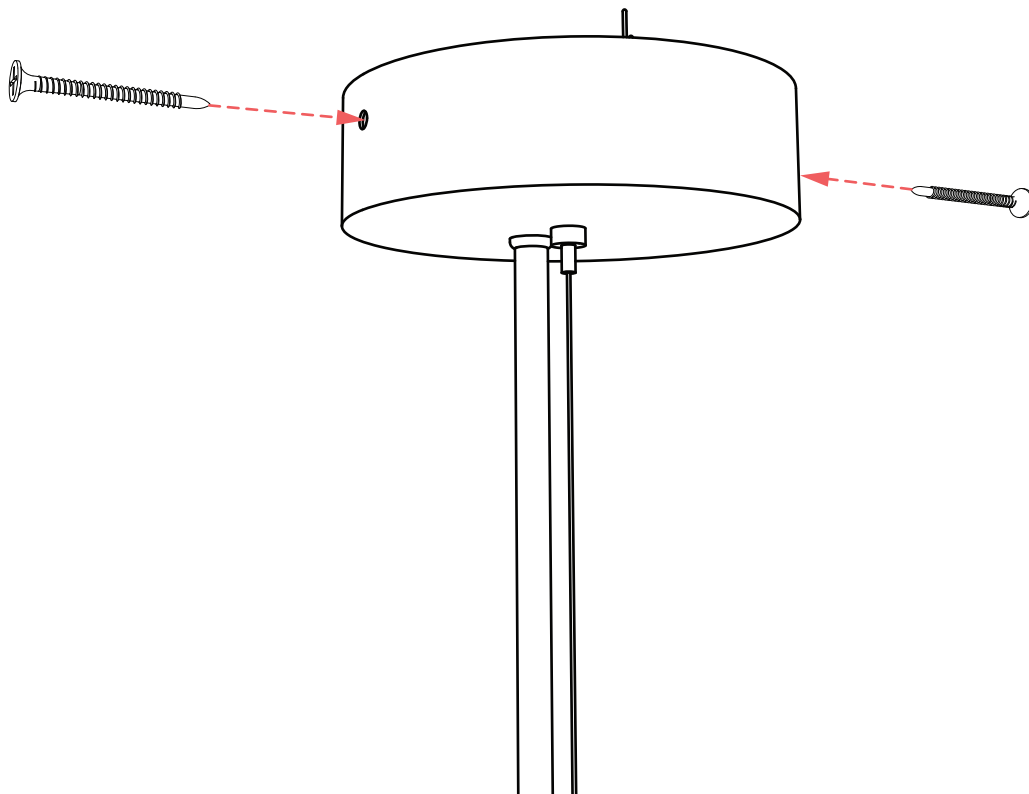
Manutenção
troca de lâmpada
 Para trocar a lâmpada, certifique-se de que não há corrente elétrica na luminária.

Limpeza
 Para fazer a limpeza da luminária, utilize um pano seco.

5



7



Manutenção troca de lâmpada

Para trocar a lâmpada, certifique-se de que não há corrente elétrica na luminária.

Limpeza

Para fazer a limpeza da luminária, utilize um pano seco.