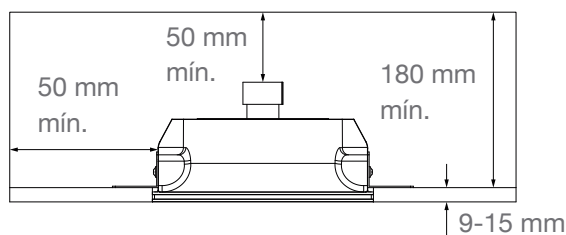


DIMLUX

9224 INVISIBLE - manual de instalação

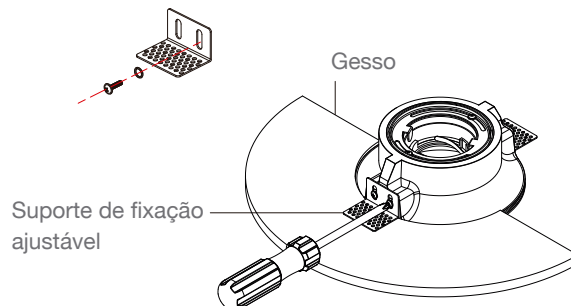
1

Medida: D155 mm
Corte: D157 x P180



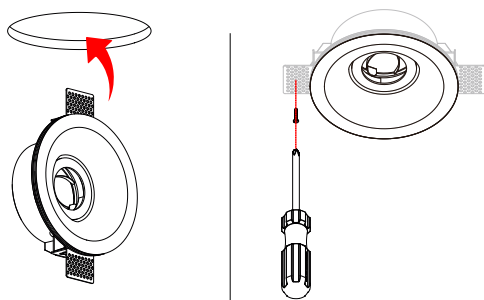
Preste atenção nas medidas necessárias para a instalação da peça;

2



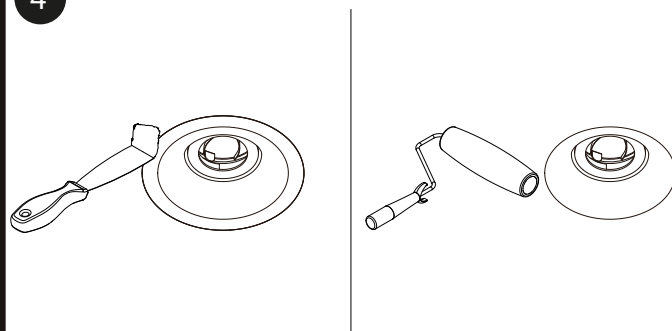
Prenda o **suporte de fixação** compatível com a altura do gesso;

3



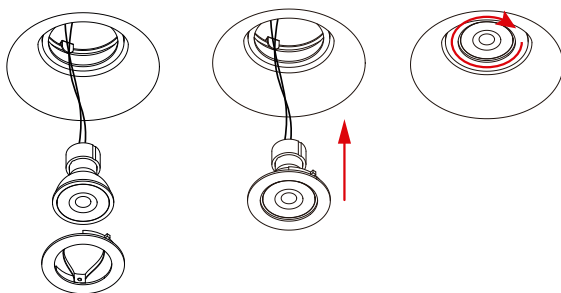
Faça o corte no tamanho indicado e encaixe a peça no teto. Para fixar a peça, aparafuse-a usando as garras laterais;

4



Emasse o teto em volta da peça para dar início ao acabamento. Depois de seco, pinte o teto;

5



Faça as instalações elétricas necessárias.

6



9224
Peça instalada.

Manutenção

Troca de lâmpada

Para trocar a lâmpada, certifique-se de que não há corrente elétrica na luminária.

Limpeza

Para fazer a limpeza da luminária, utilize um pano seco.

Observação

Profundidade do corte

A profundidade do corte indicada neste manual é baseada no mesmo junto à peça. Pode ocorrer do espaço necessário ser menor, portanto, cheque o tamanho do driver que acompanha a peça e se necessário, diminua a distância interna, deixando sempre no mínimo 10-20mm a mais do tamanho da peça.